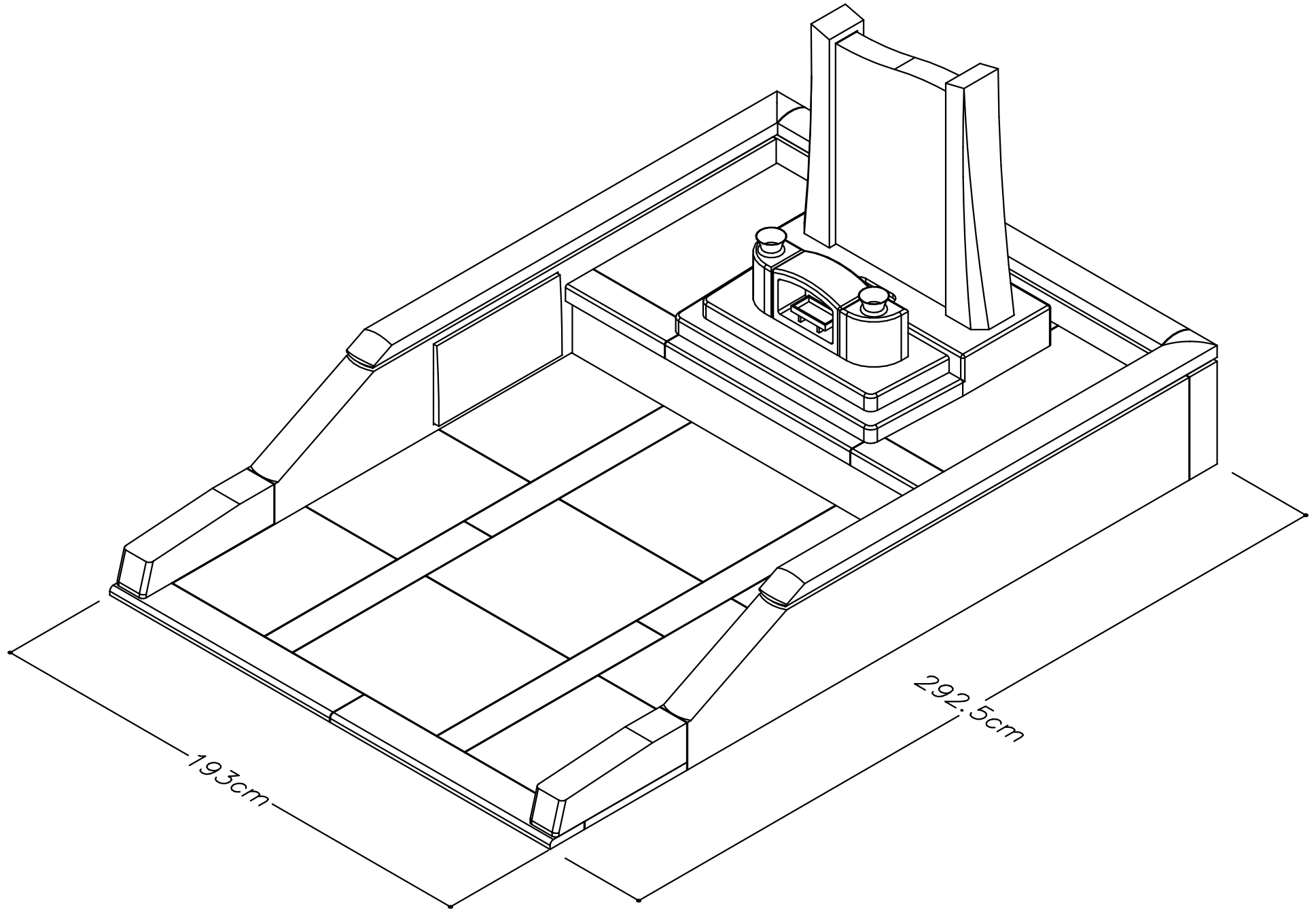
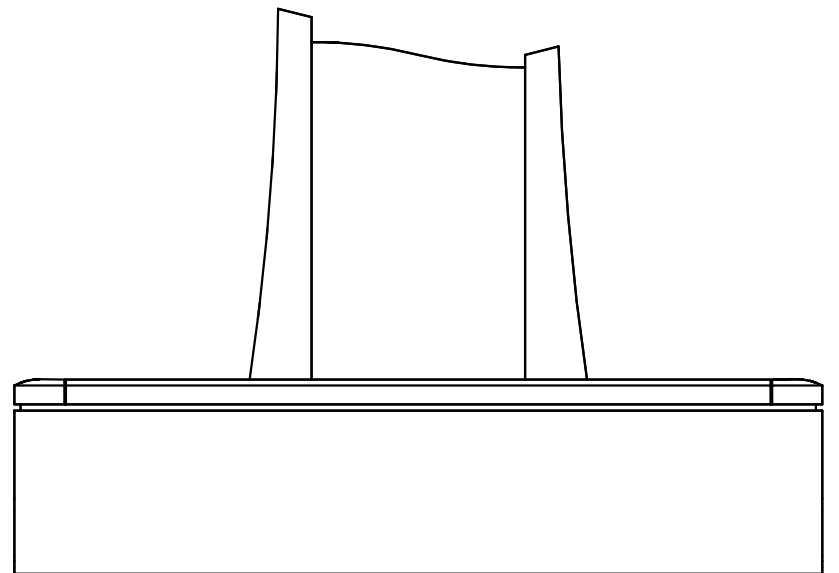
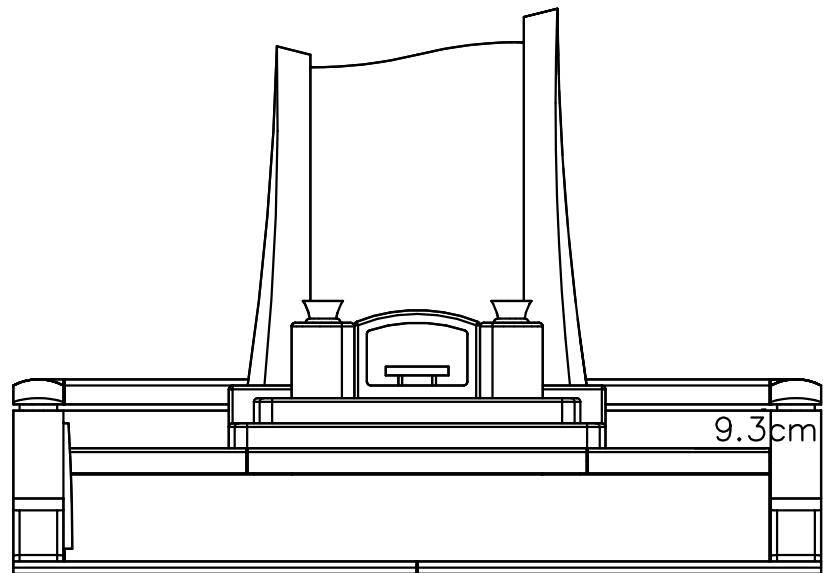
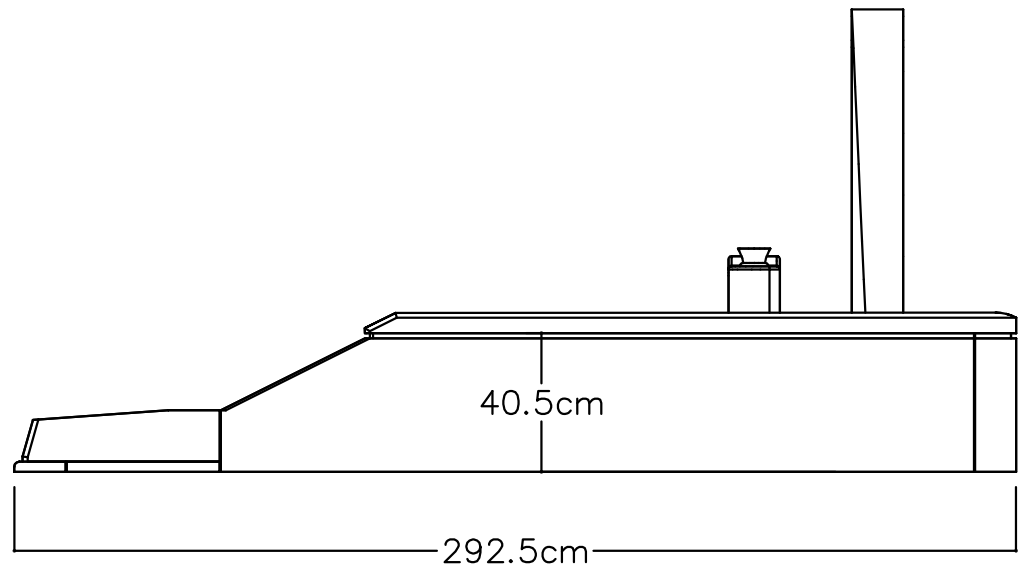
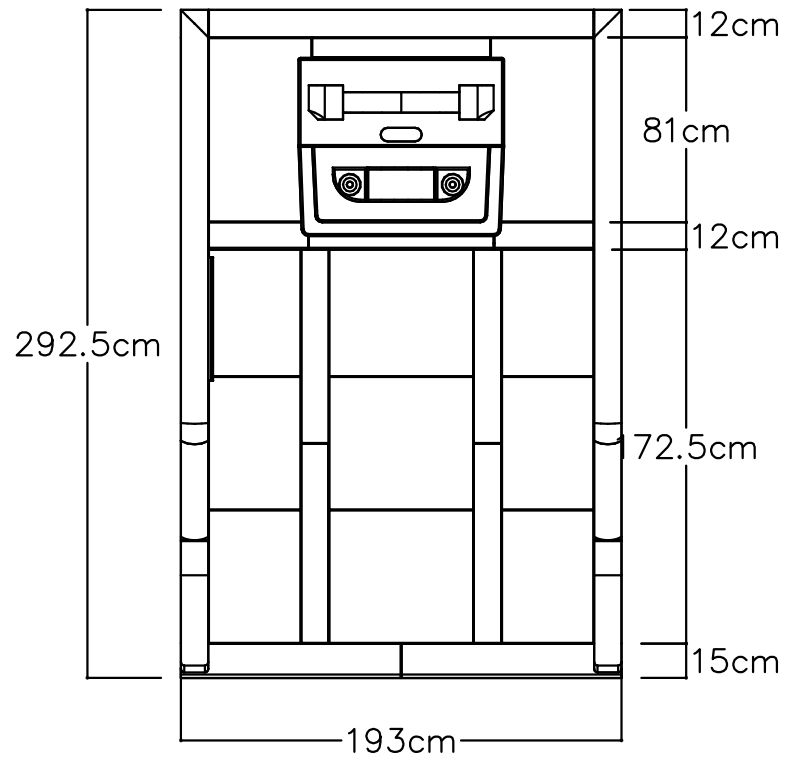
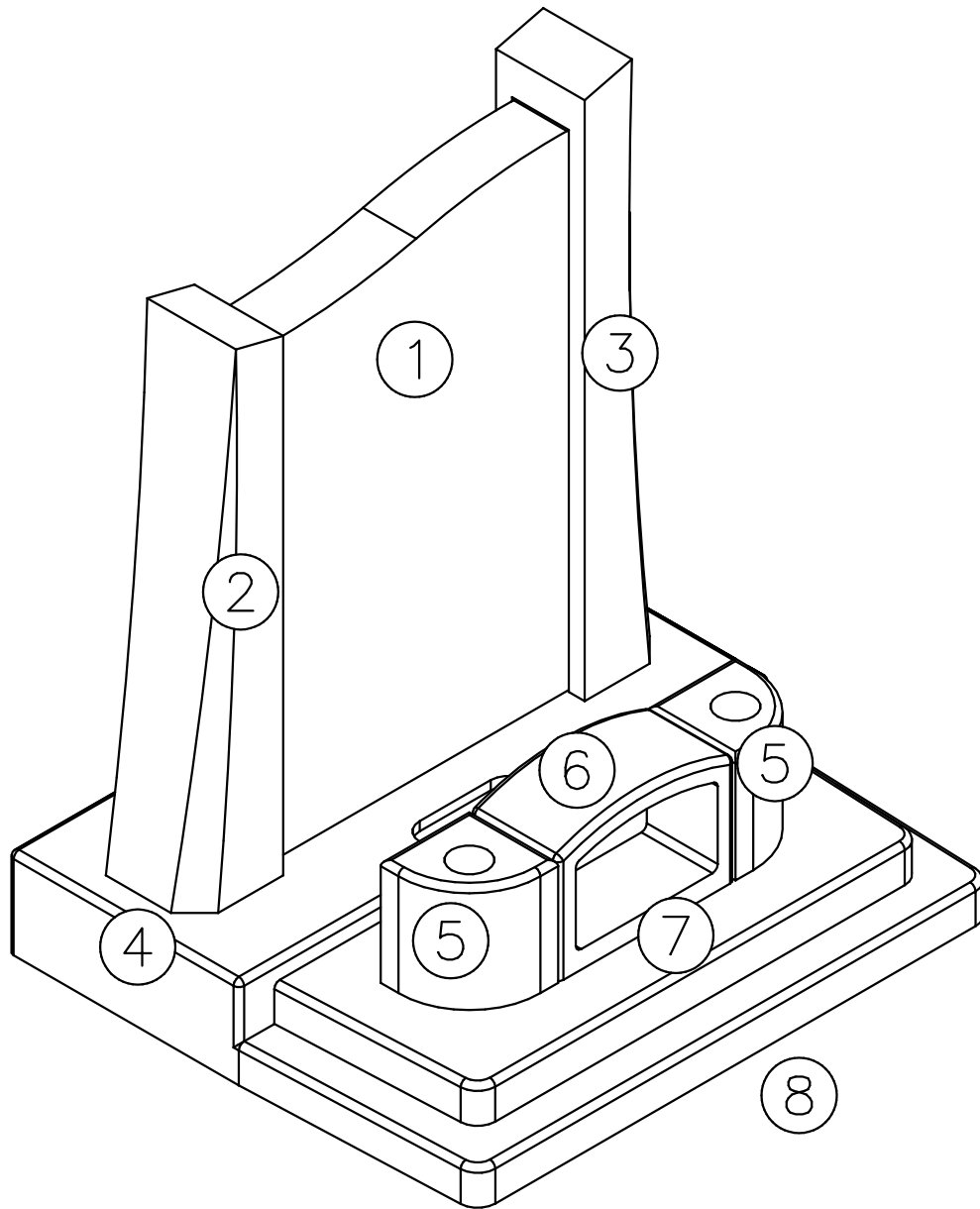


TJ-2912-RS 北島家-D



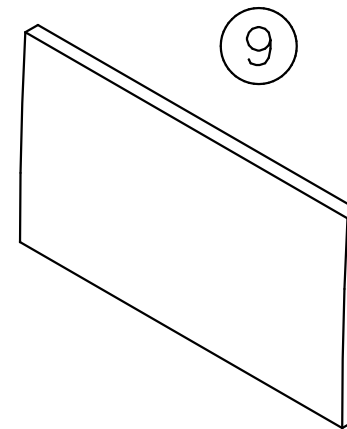


TJ-2912-RS 北島家-D



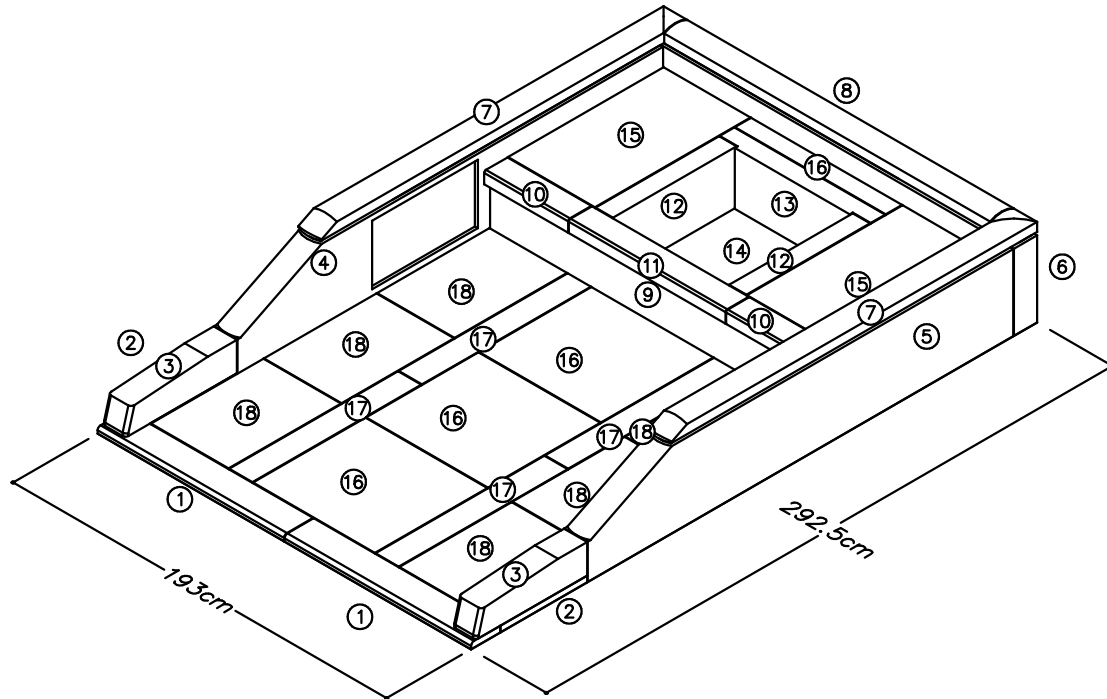
	品名	石種	寸法(cm)			数	切数
			間口	奥行	高		
1	竿		57.00	9.00	82.00	1	1.512
2	竿側		15.00	15.00	81.00	1	0.655
3	竿側		15.00	15.00	90.00	1	0.728
4	芝台		90.00	39.00	15.00	1	1.893
5	花立		15.00	15.00	18.00	2	0.291
6	香炉		30.00	15.00	21.00	1	0.340
7	拝石		78.00	33.00	6.00	1	0.555
8	拝石台石		90.00	39.00	6.00	1	0.757
9	墓誌		3.00	54.00	30.00	1	0.175
							5.394
10	ステンレス花立筒					2	0.000
11	ステンレス香炉皿					1	0.000

合計: 6.906



TJ-2912-RS 北島家-D

目地:0.3cm



	品名	石種	寸法 (cm)			数	切数
			間口	奥行	高		
1	階段		96.35	15.00	3.00	2	0.312
7	笠石横		12.00	190.20	6.00	2	0.985
8	笠石後		168.40	12.00	6.00	1	0.436
10	中仕切上		43.40	12.00	6.00	2	0.225
11	中仕切上		81.00	12.00	6.00	1	0.210
17	敷石		12.00	87.30	3.00	4	0.452
							2.620
2	根石横		12.00	44.70	3.00	2	0.116
3	親柱		12.00	57.57	15.00	2	0.745
4	腰石横		12.00	219.90	40.50	1	3.842
5	腰石横		12.00	219.90	40.50	1	3.842
6	腰石後		193.00	12.00	40.50	1	3.372
9	中仕切下		168.40	9.00	23.70	1	1.291
12	納骨側		9.00	63.90	30.00	2	1.240
13	納骨後		78.00	9.00	30.00	1	0.757
14	棚板		59.40	45.00	3.00	1	0.288
15	敷石		44.90	80.40	3.00	2	0.779
16	敷石		78.00	8.40	3.00	1	0.071
16	敷石		63.00	58.10	3.00	3	1.184
18	敷石		40.10	58.10	3.00	6	1.508
							19.035

合計: 21.655