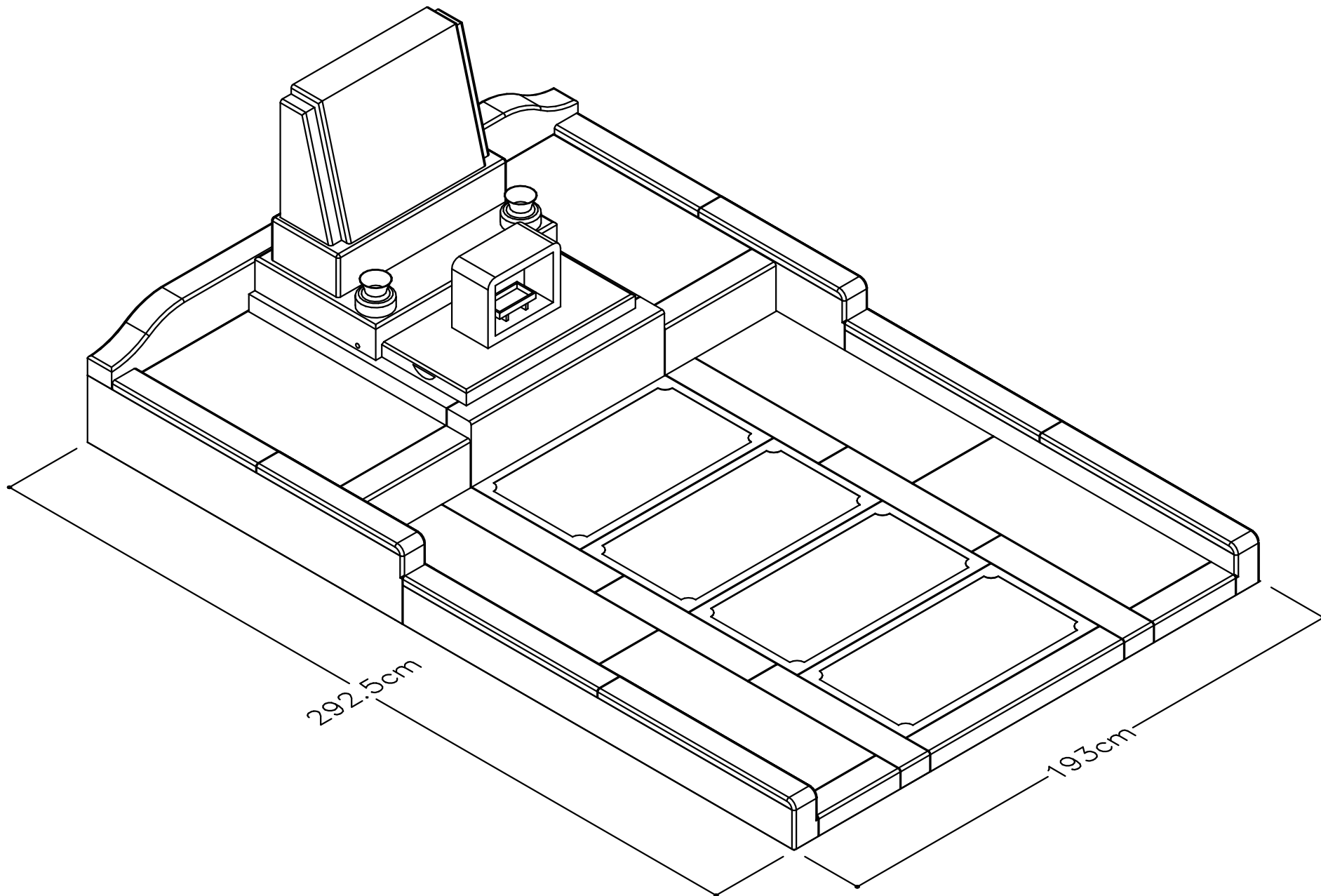
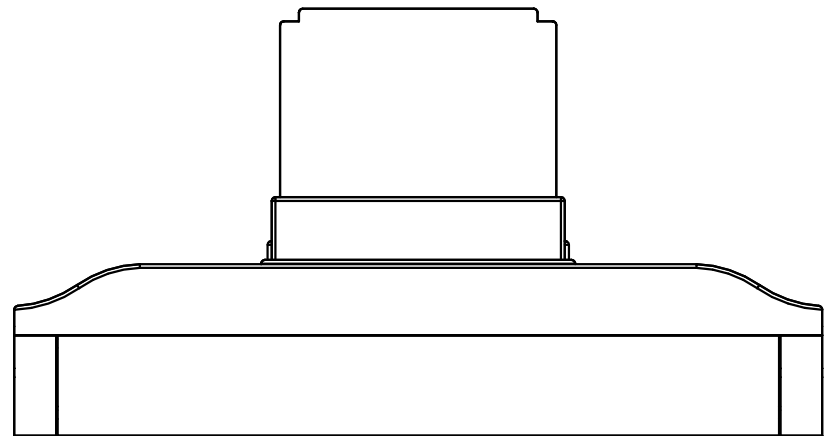
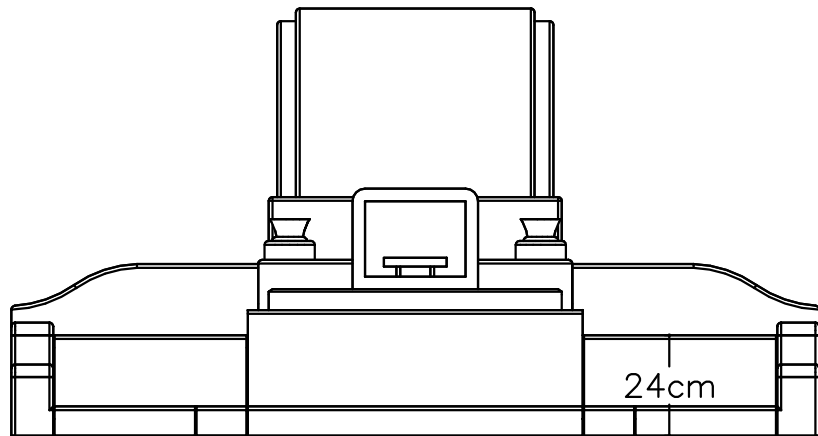
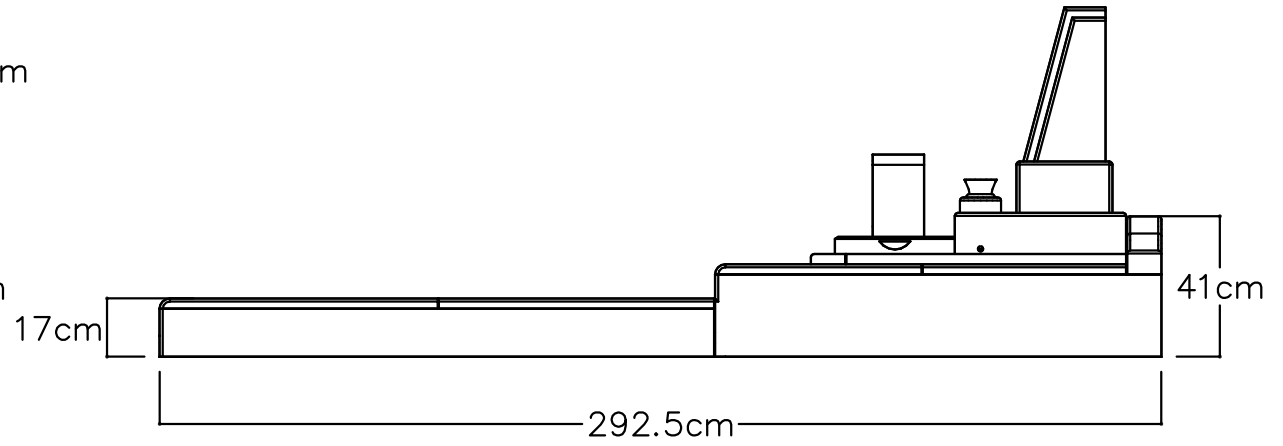
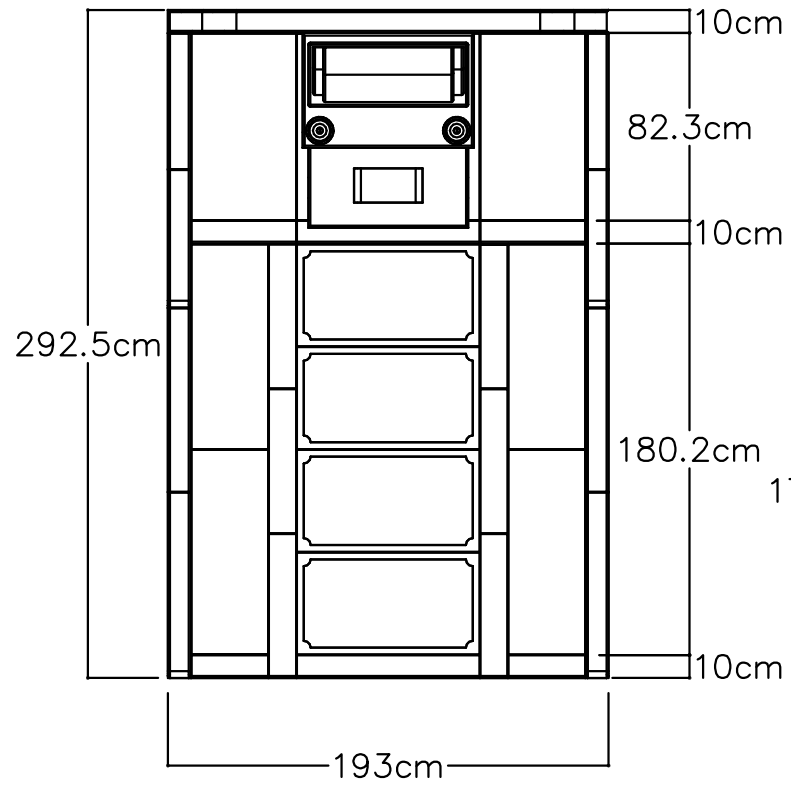
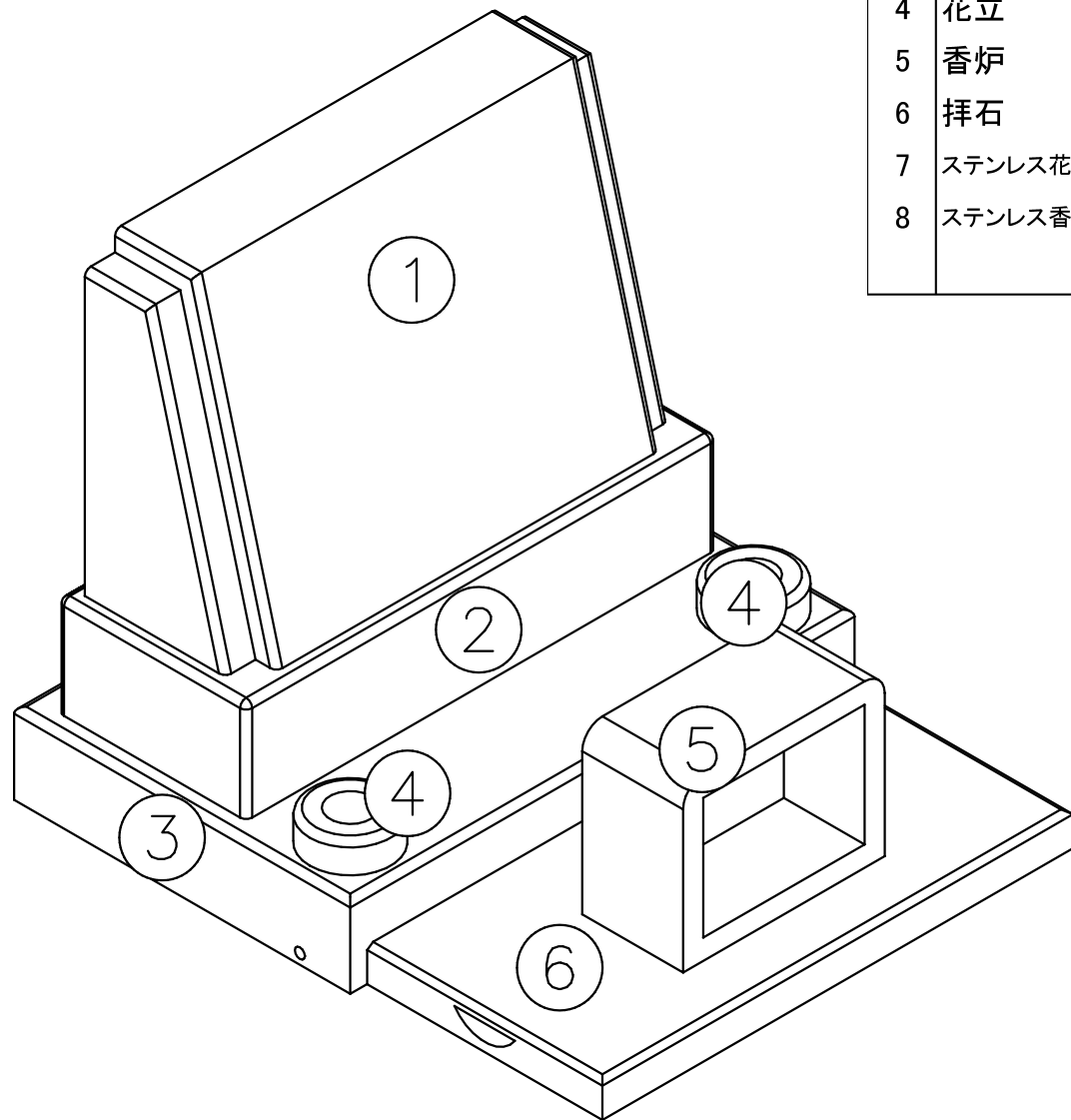


TJ-2912-RS 北島家-A 変更 1





TJ-2912-RS 北島家-A

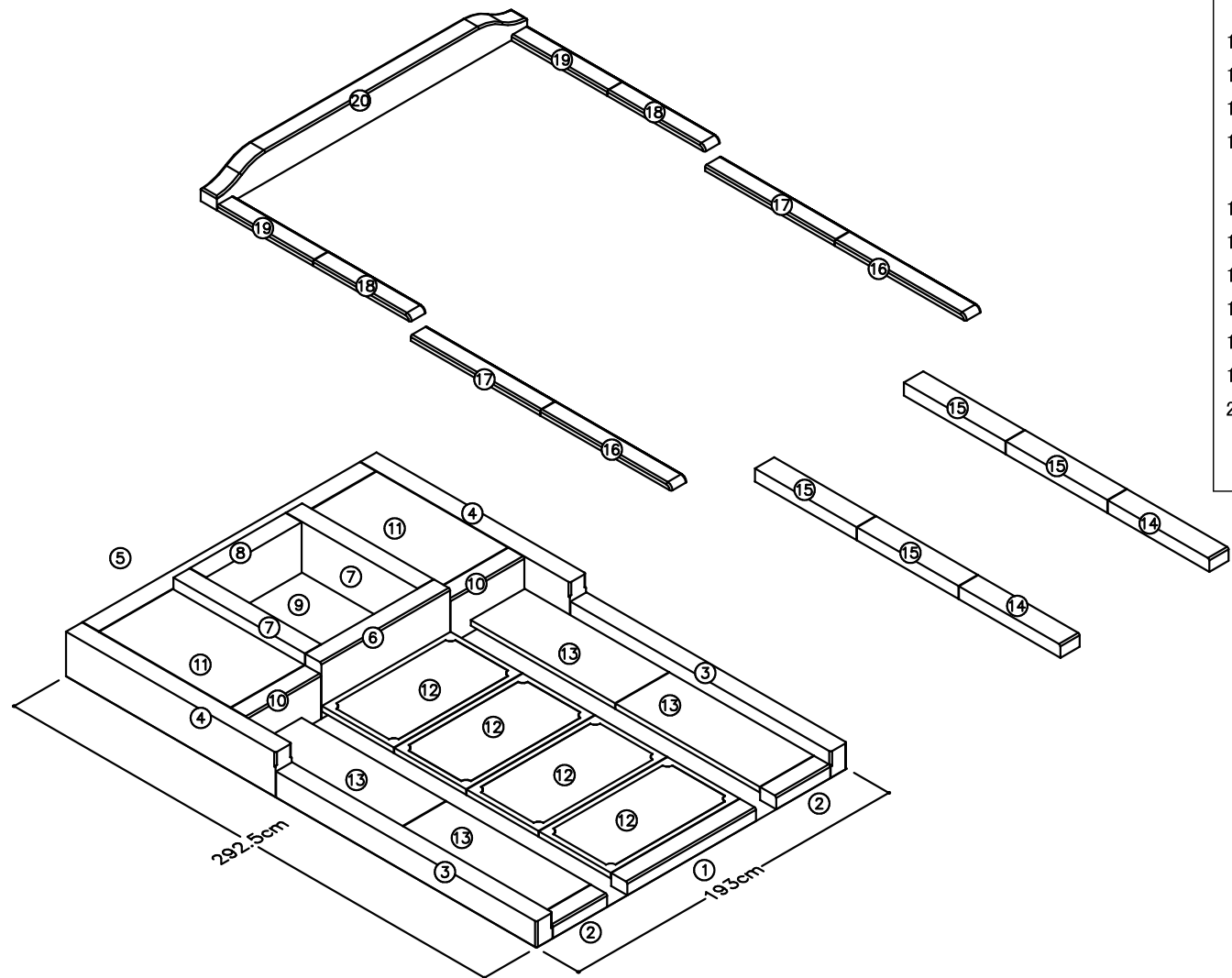


	品名	石種	寸法 (cm)			数	切数
			間口	奥行	高		
1	竿		66.0	24.0	45.0	1	2.562
2	上台		70.0	28.0	15.0	1	1.057
3	芝台		75.0	50.0	12.0	1	1.618
4	花立		12.0	12.0	4.5	2	0.047
5	香炉		30.0	15.0	24.0	1	0.388
6	拝石		70.0	35.0	5.0	1	0.440
7	ステンレス花立筒					2	0.000
8	ステンレス香炉皿					1	0.000

6.112

TJ-2912-RS 北島家-A

目地：0.3cm



	品名	石種	寸法 (cm)			数	切数
			間口	奥行	高		
1	階段		80.0	10.0	7.0	1	0.201
2	階段		33.6	10.0	7.0	2	0.169
3	腰石横		10.0	161.9	14.0	2	1.630
4	腰石横		10.0	130.3	24.0	2	2.248
5	腰石後		172.4	10.0	24.0	1	1.487
6	納骨前		80.0	10.0	30.0	1	0.863
7	納骨側		10.0	81.7	30.0	2	1.762
8	納骨後		59.4	10.0	30.0	1	0.641
9	棚板		59.4	45.0	3.0	1	0.288
10	中仕切り		45.9	10.0	24.0	2	0.792
11	敷石		45.9	81.7	3.0	2	0.809
12	敷石		80.0	44.7	3.0	4	1.542
13	敷石		33.6	89.7	3.0	4	1.299
							13.731
14	階段		12.0	63.1	7.0	2	0.381
15	袖石		12.0	63.1	7.0	4	0.762
16	笠石横		10.0	81.3	3.0	2	0.175
17	笠石横		10.0	80.4	3.0	2	0.173
18	笠石横		10.0	60.3	3.0	2	0.130
19	笠石横		10.0	59.4	3.0	2	0.128
20	笠石後		193.0	10.0	17.0	1	1.179
							2.929

16.661