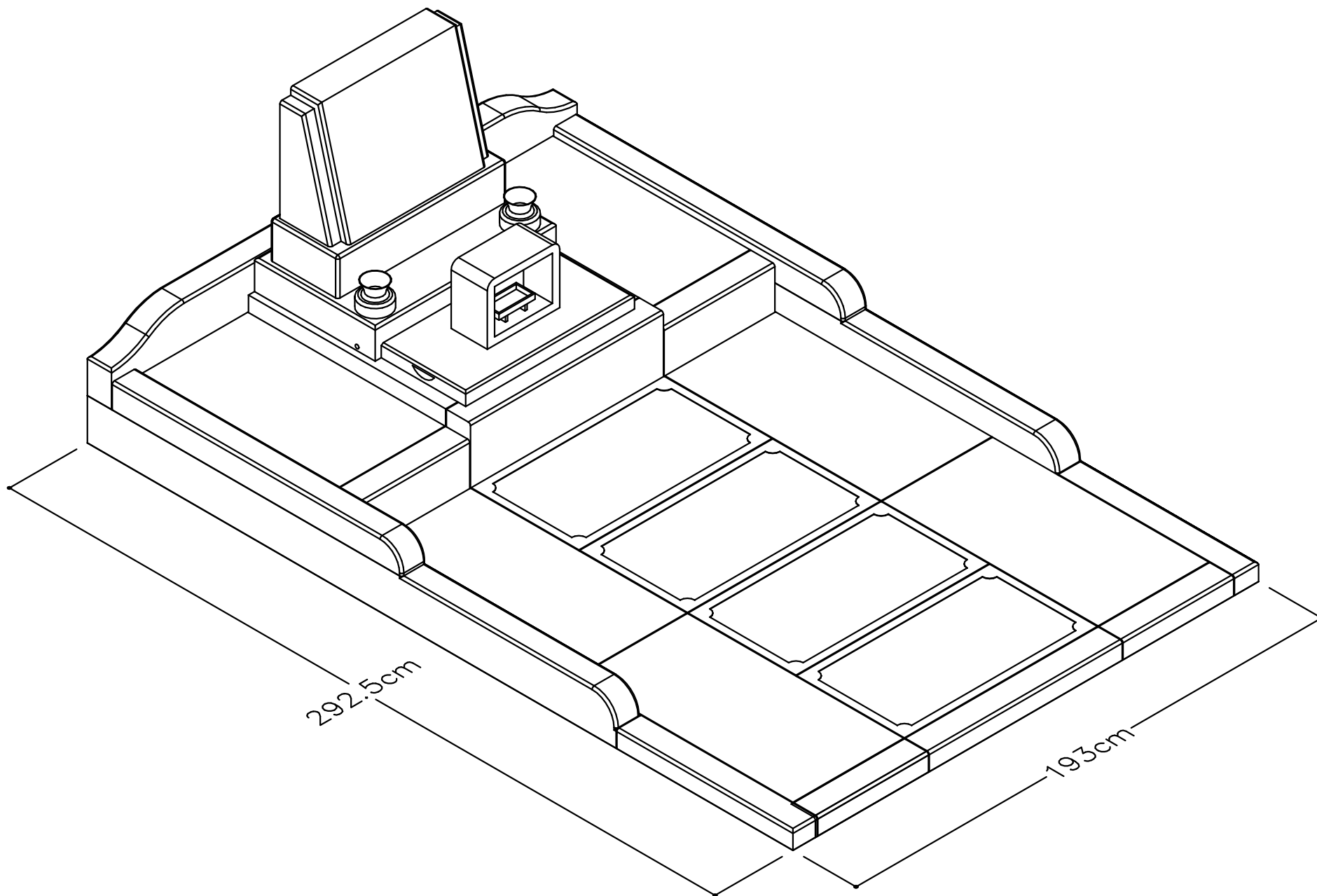
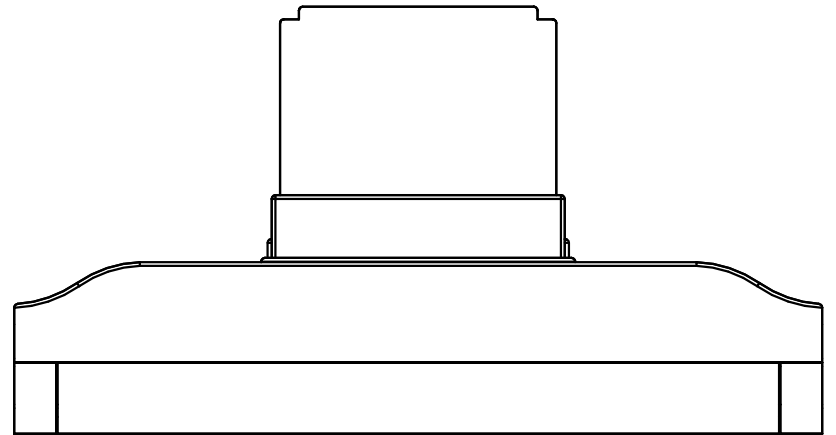
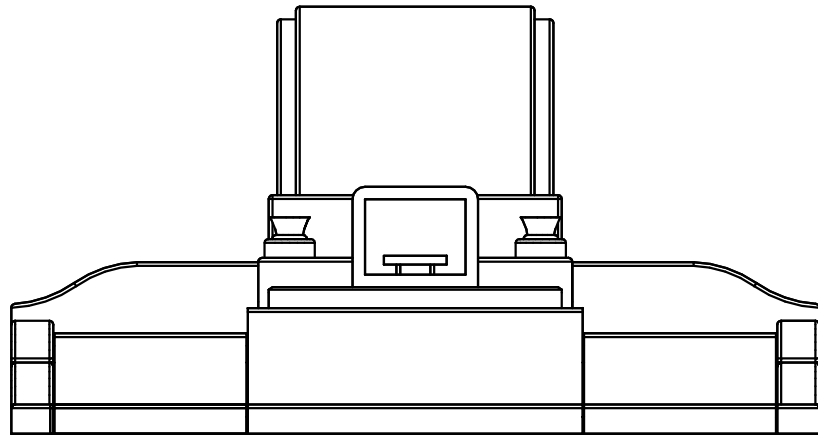
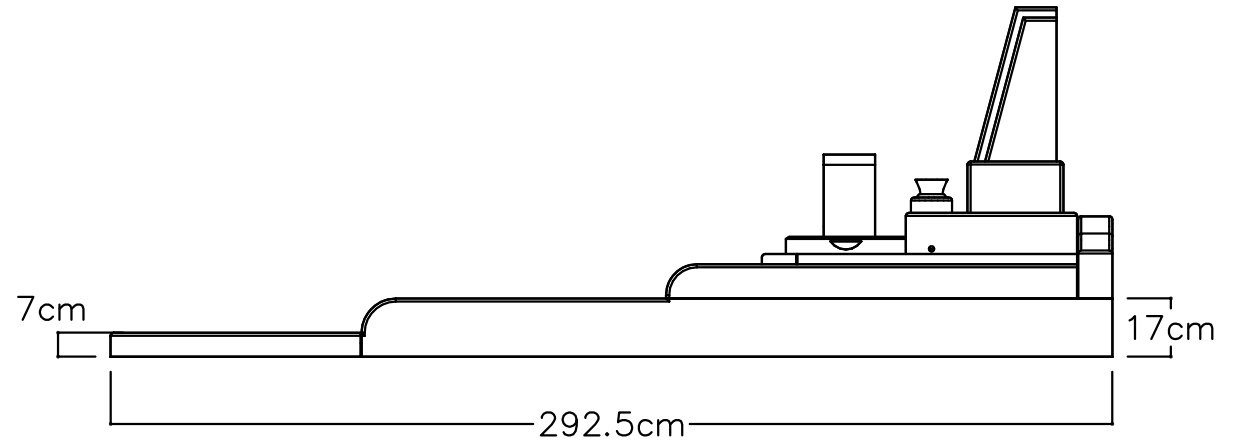
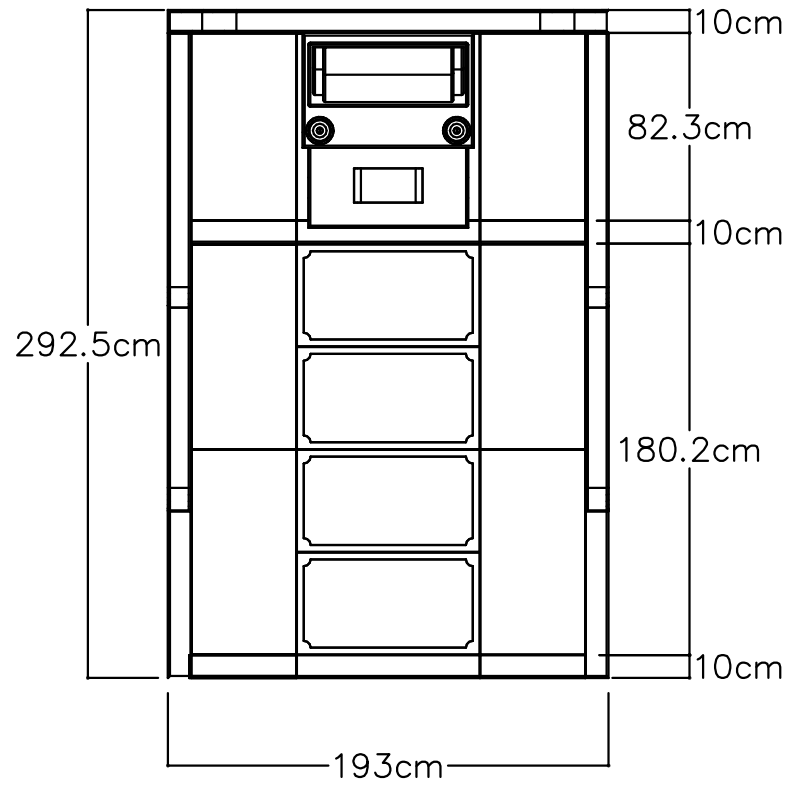
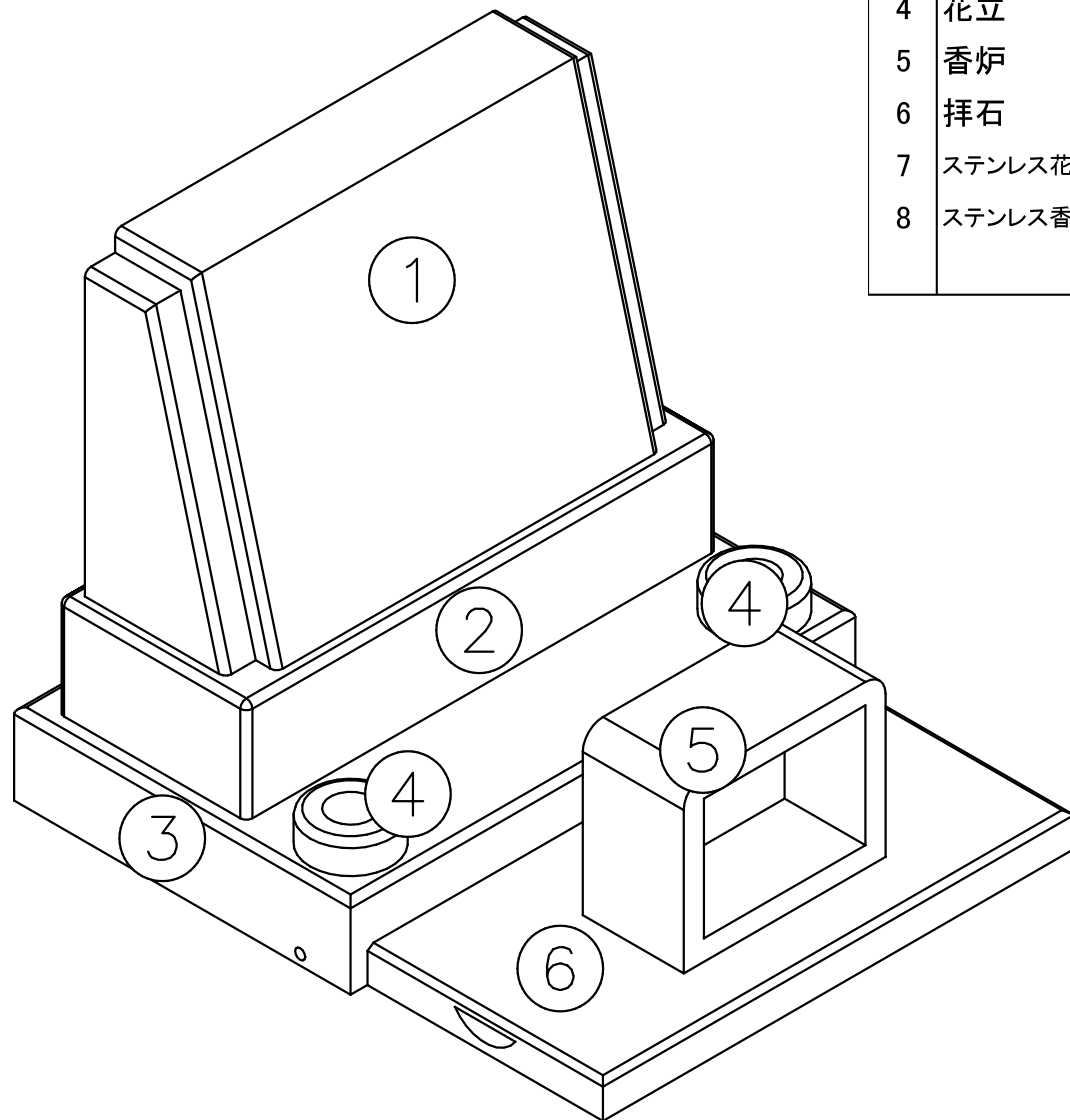


TJ-2912-RS 北島家-A





TJ-2912-RS 北島家-A

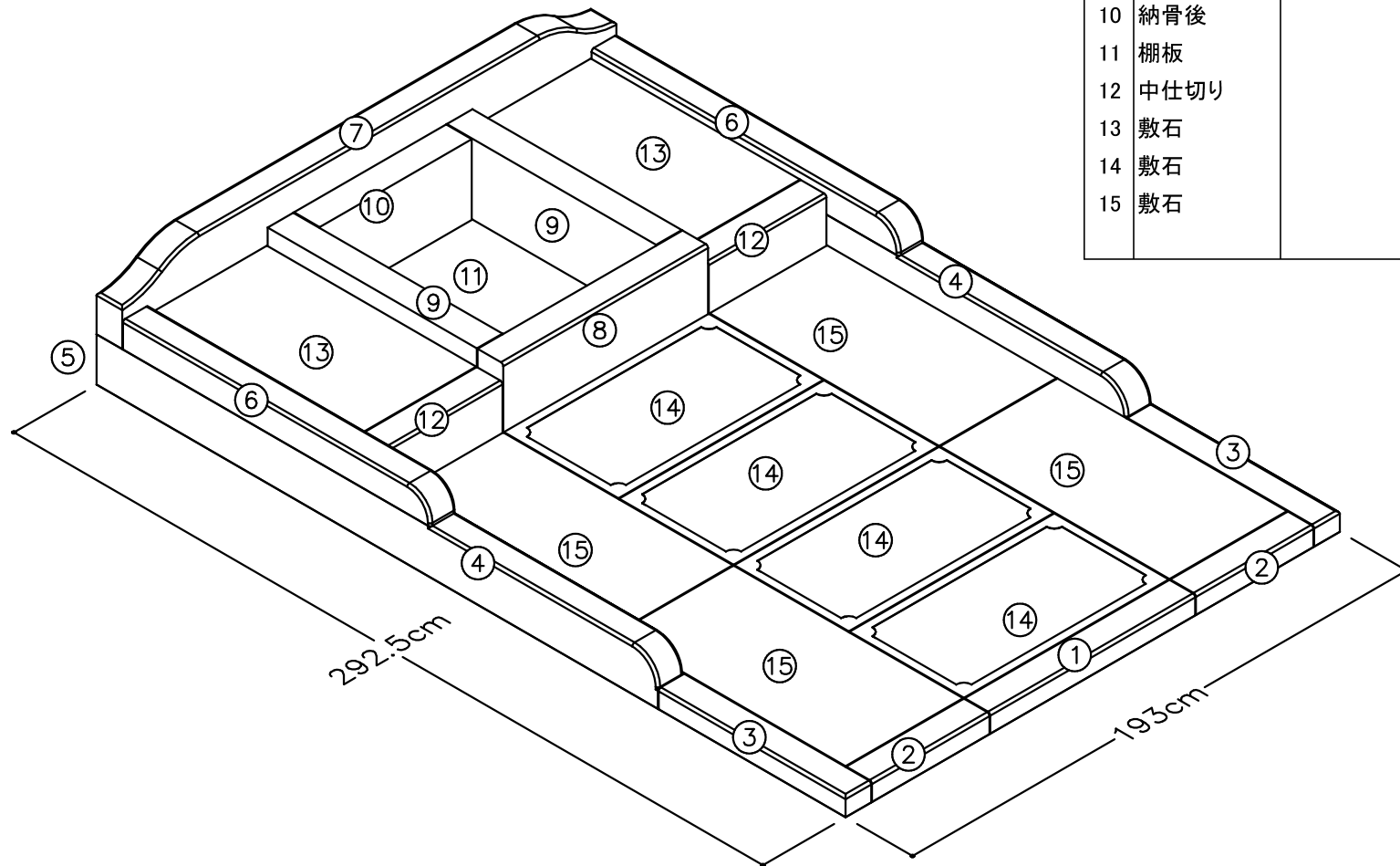


	品名	石種	寸法 (cm)			数	切数
			間口	奥行	高		
1	竿		66.0	24.0	45.0	1	2.562
2	上台		70.0	28.0	15.0	1	1.057
3	芝台		75.0	50.0	12.0	1	1.618
4	花立		12.0	12.0	4.5	2	0.047
5	香炉		30.0	15.0	24.0	1	0.388
6	拝石		70.0	35.0	5.0	1	0.440
7	ステンレス花立筒					2	0.000
8	ステンレス香炉皿					1	0.000

6.112

TJ-2912-RS 北島家-A

目地：0.3cm



	品名	石種	寸法(cm)			数	切数
			間口	奥行	高		
1	根石前		80.0	10.0	7.0	1	0.201
2	根石前		45.9	10.0	7.0	2	0.231
3	根石横		10.0	73.0	7.0	2	0.367
4	腰石横		10.0	219.2	17.0	2	2.679
5	腰石後		172.4	10.0	17.0	1	1.054
6	羽目横		10.0	120.0	10.0	2	0.863
7	羽目後		193.0	10.0	24.0	1	1.665
8	納骨前		80.0	10.0	30.0	1	0.863
9	納骨側		10.0	81.7	30.0	2	1.762
10	納骨後		59.4	10.0	30.0	1	0.641
11	棚板		59.4	45.0	3.0	1	0.288
12	中仕切り		45.9	10.0	24.0	2	0.792
13	敷石		45.9	81.7	3.0	2	0.809
14	敷石		80.0	44.7	3.0	4	1.542
15	敷石		45.9	89.7	3.0	4	1.775

15.532