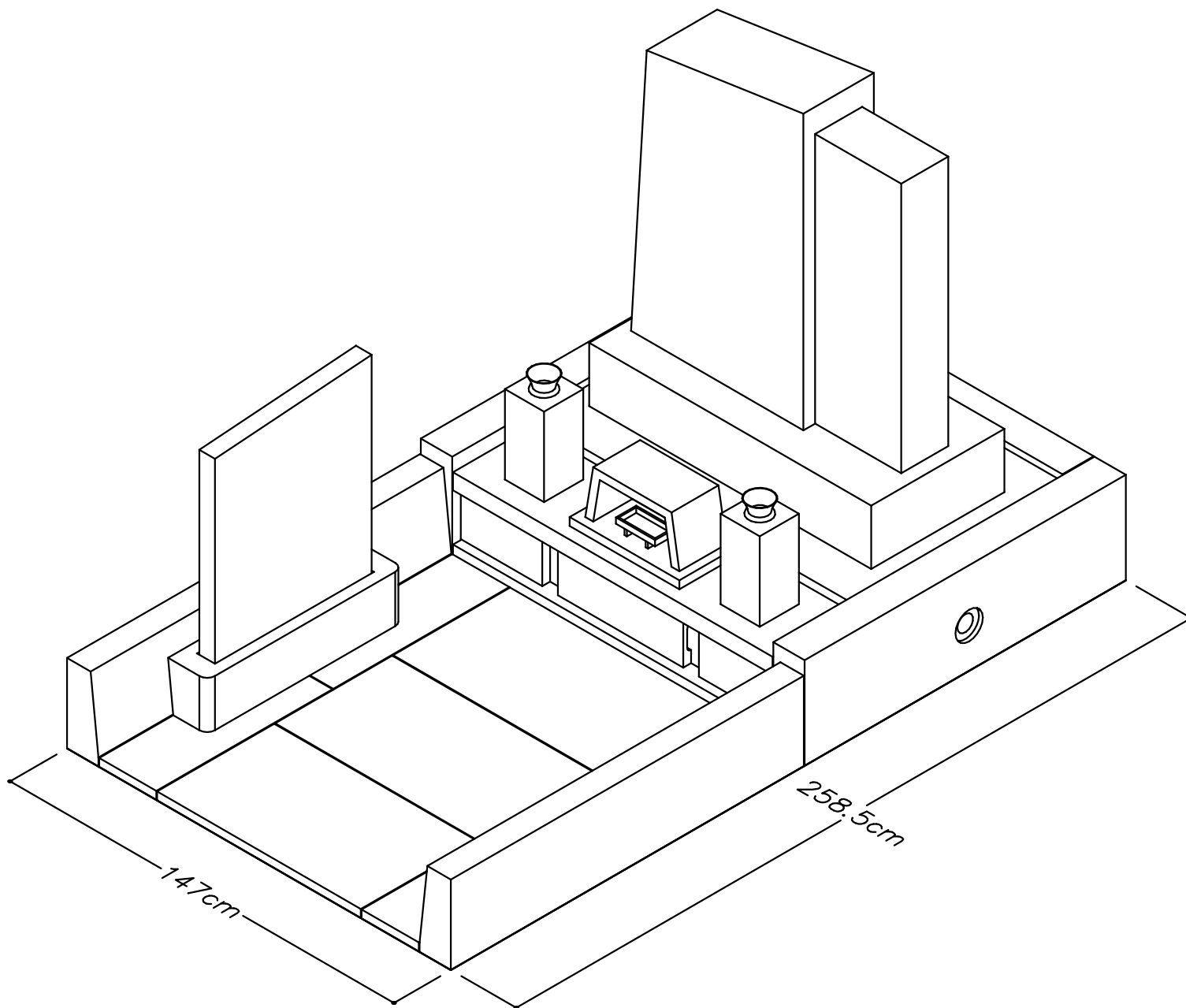
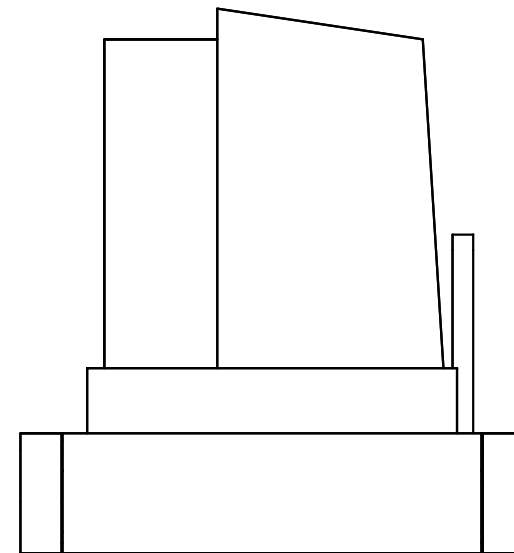
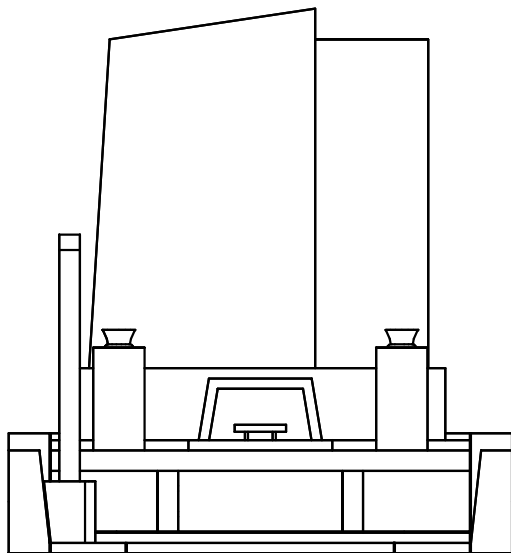
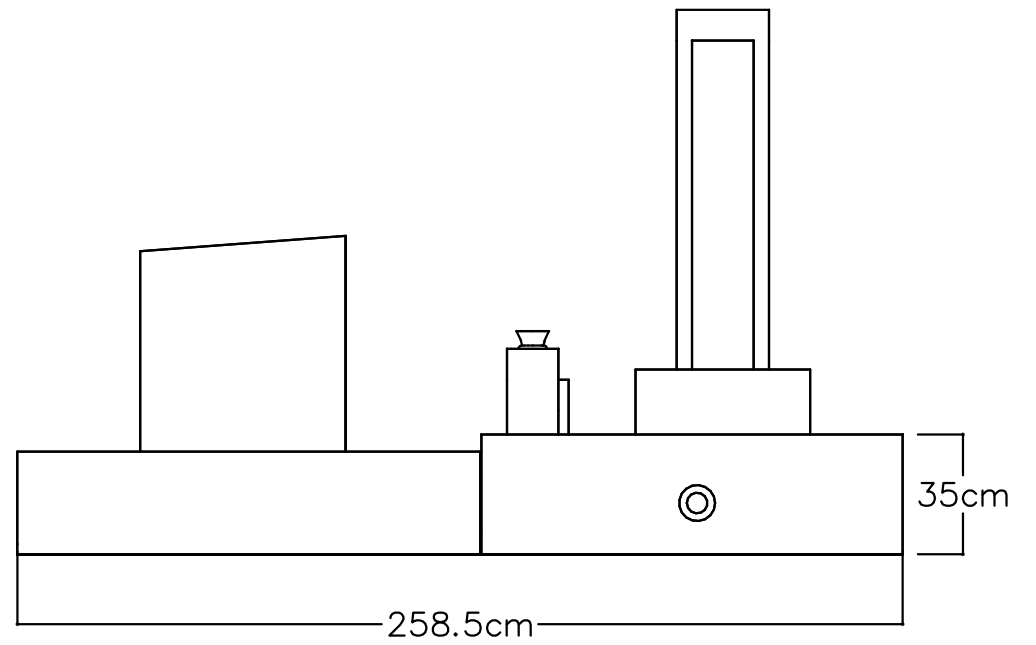
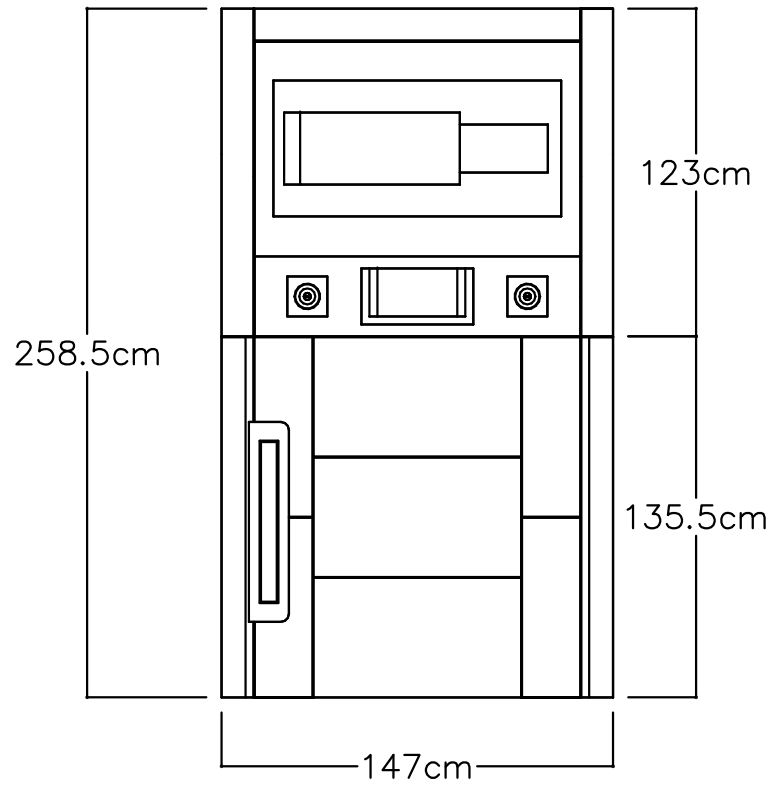
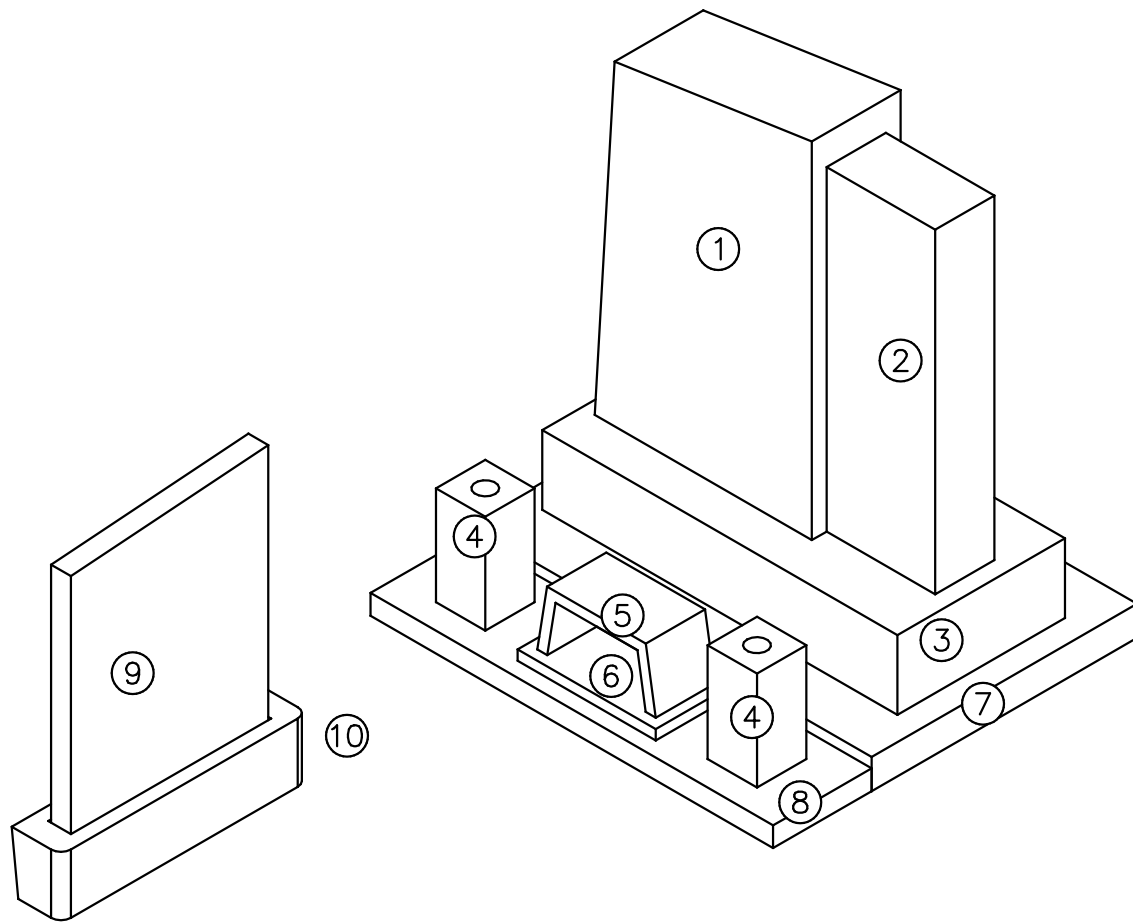


TJ-2953-RS 大池家-C





TJ-2953-RS 大池家-C

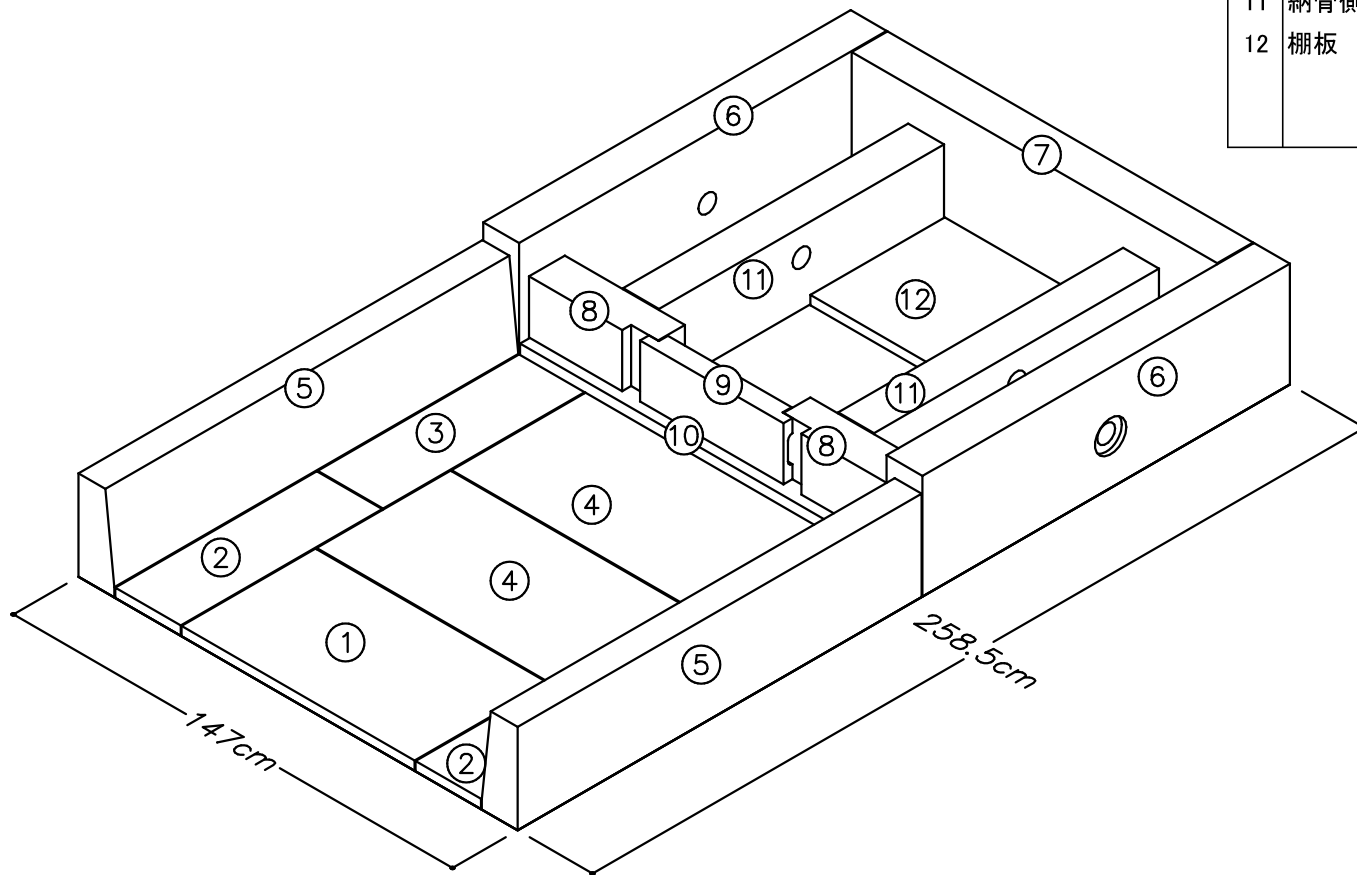


	品名	石種	寸法(cm)			数	切数
			間口	奥行	高		
1	竿左		66.0	27.0	105.0	1	6.726
4	花立		15.0	15.0	30.0	2	0.485
5	香炉胴		36.0	18.0	18.0	1	0.419
6	香炉台		42.0	21.0	3.0	1	0.095
9	墓誌		6.0	60.0	75.0	1	0.971
							8.696
2	竿右		33.0	18.0	96.0	1	2.050
3	上台		108.0	51.0	21.0	1	4.158
7	芝台		122.4	80.7	9.0	1	3.196
8	拝石		122.4	30.0	6.0	1	0.792
10	墓誌台		15.0	75.0	18.0	1	0.728
							10.924
11	ステンレス花立筒					2	0.000
12	ステンレス香炉皿					1	0.000

19.620

TJ-2953-RS 大池家-C

目地：0.3cm



	品名	石種	寸法 (cm)			数	切数
			間口	奥行	高		
1	敷石		78.0	44.9	3.0	1	0.377
4	敷石		78.0	44.9	3.0	2	0.755
9	蓋石		48.0	6.0	17.7	1	0.183
							1.315
2	敷石		21.9	67.5	3.0	2	0.319
3	敷石		21.9	67.5	3.0	2	0.319
5	腰石横		12.0	135.2	30.0	2	3.499
6	腰石横		12.0	123.0	35.0	2	3.714
7	腰石後		122.4	12.0	35.0	1	1.848
8	中仕切り		40.2	12.0	17.7	2	0.614
10	受石		122.4	15.0	6.0	1	0.396
11	納骨側		12.0	95.4	24.0	2	1.975
12	棚板		59.4	45.0	3.0	1	0.288
							12.972

14.287