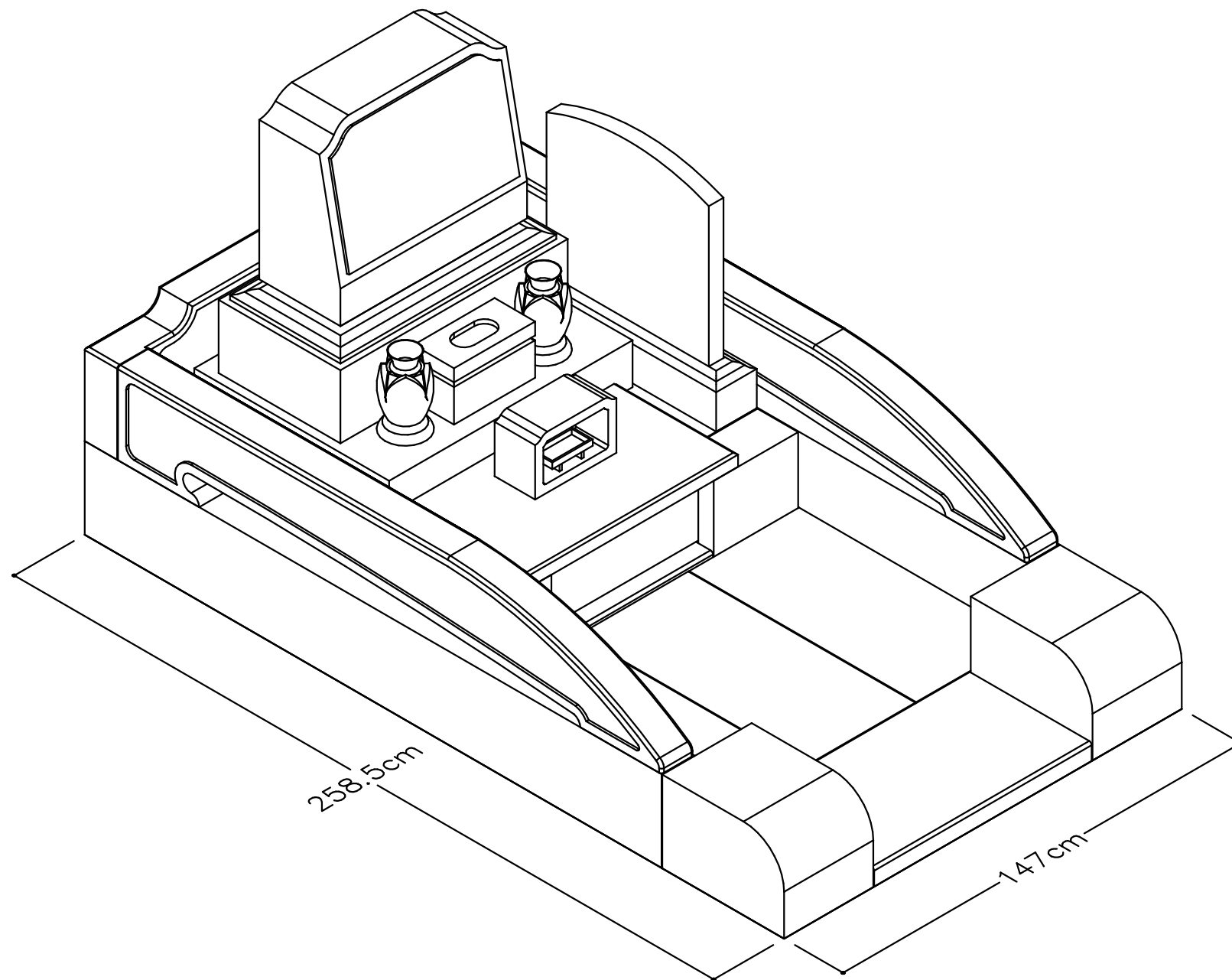
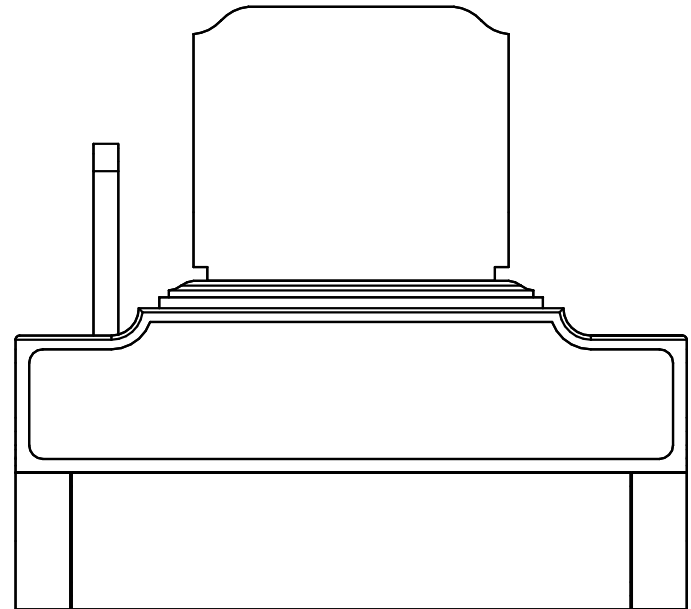
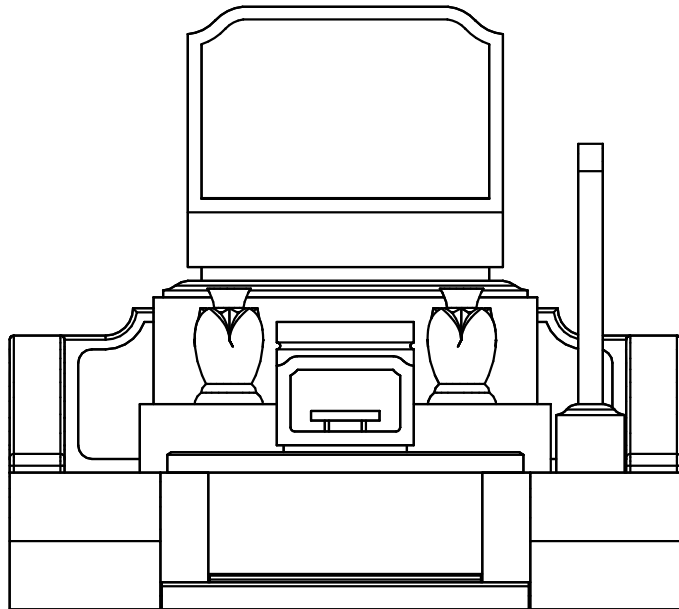
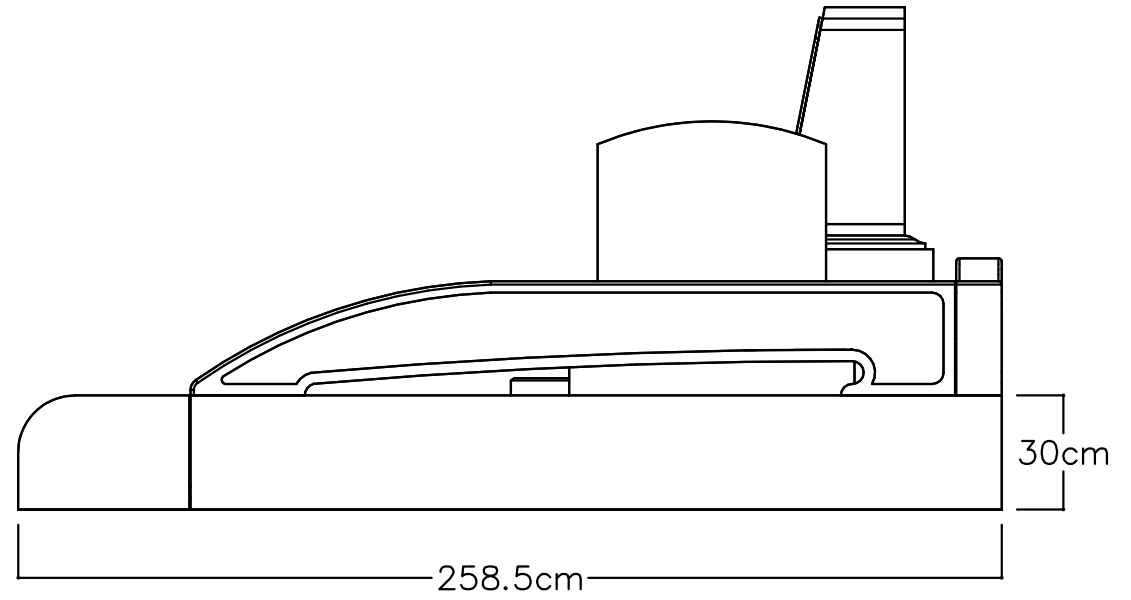
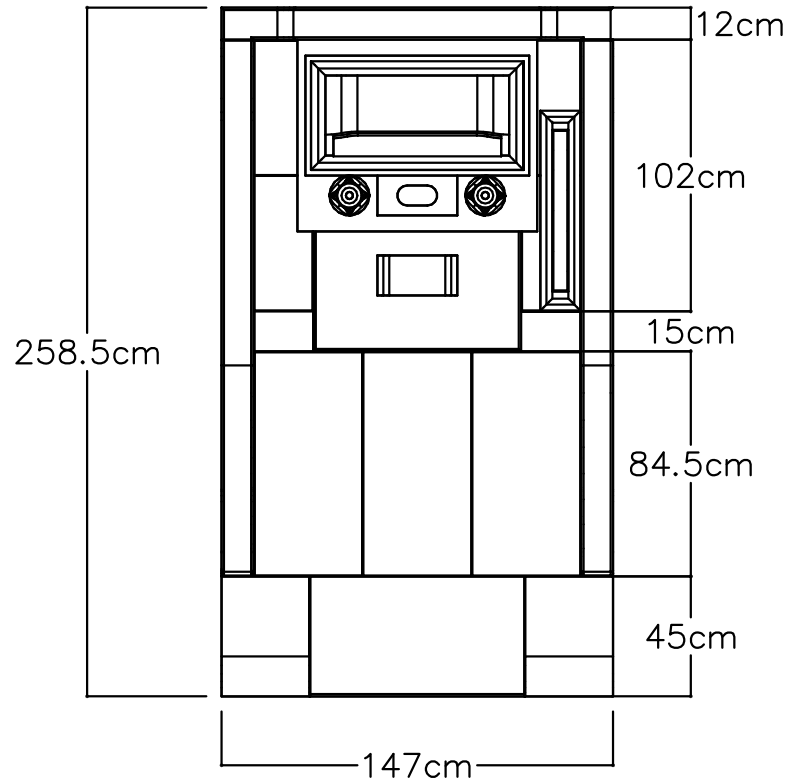


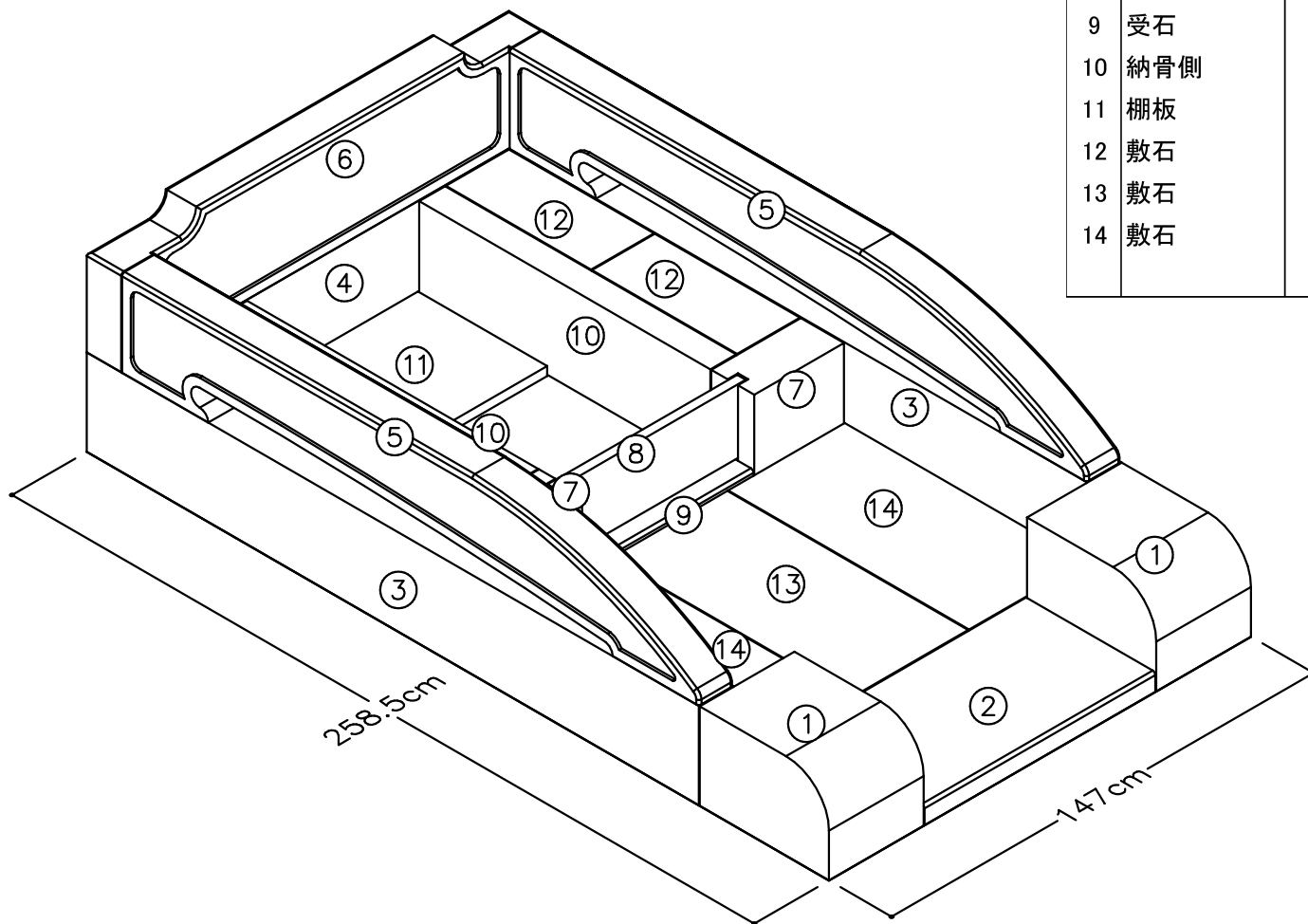
TJ-2953-RS 大池家-B





TJ-2953-RS 大池家-B

目地：0.3cm

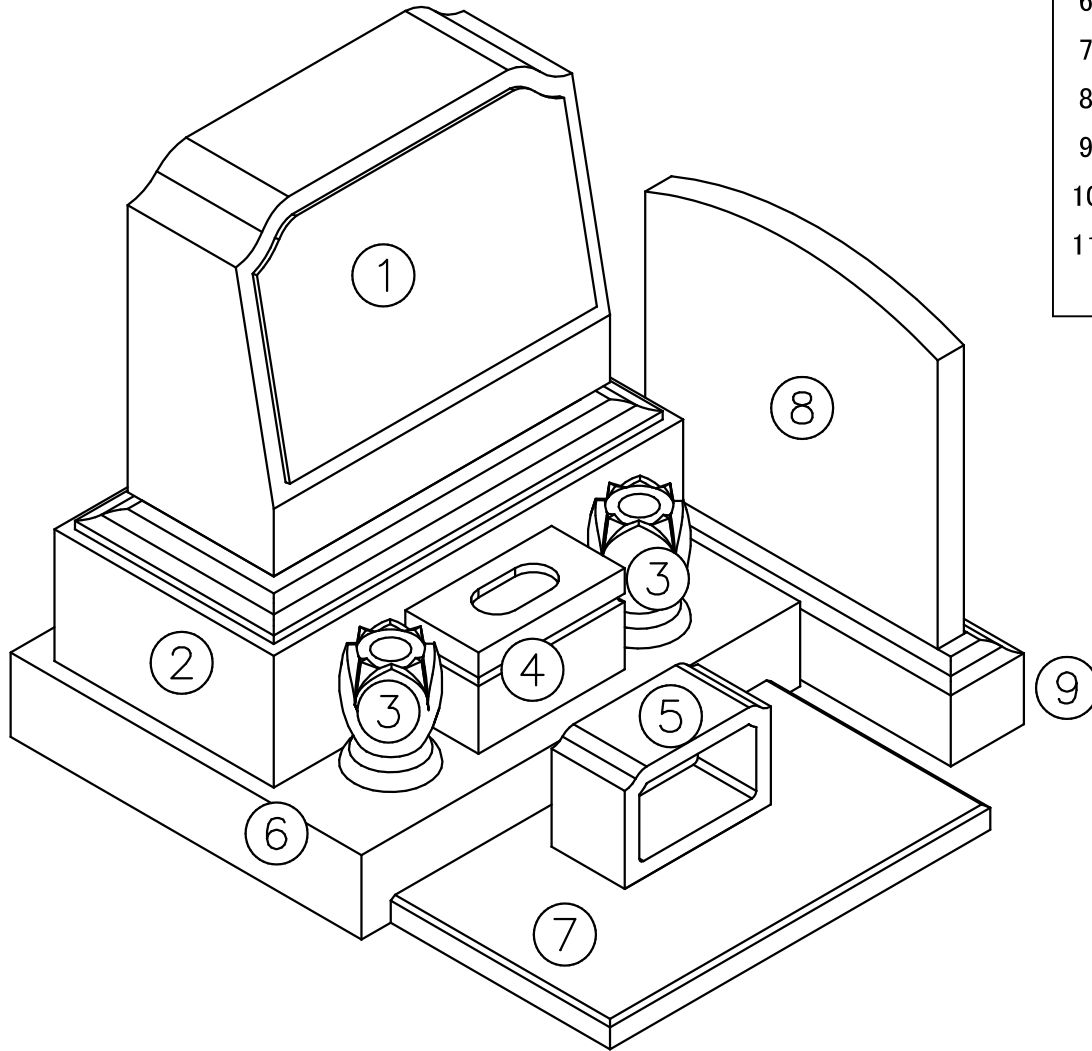


	品名	石種	寸法 (cm)			数	切数
			間口	奥行	高		
1	親柱		33.0	45.0	30.0	2	3.203
2	階段		80.4	45.0	6.0	1	0.780
3	腰石横		12.0	213.2	30.0	2	5.518
4	腰石後		122.4	12.0	30.0	1	1.584
5	羽目横		12.0	200.9	30.0	2	5.200
6	羽目後		147.0	12.0	36.0	1	2.283
7	中仕切り		31.2	15.0	30.0	2	1.009
8	蓋石		66.0	3.0	22.2	1	0.158
9	受石		59.4	15.0	7.5	1	0.240
10	納骨側		9.0	101.4	30.0	2	1.968
11	棚板		59.1	45.0	3.0	1	0.287
12	敷石		21.9	50.6	3.0	4	0.478
13	敷石		40.6	83.9	3.0	1	0.367
14	敷石		40.6	83.9	3.0	2	0.735

23.810

TJ-2953-RS 大池家-B

	品名	石種	寸法 (cm)			数	切数
			間口	奥行	高		
1	竿		69.0	30.9	60.0	1	4.599
2	上台		84.0	45.0	27.0	1	3.669
3	花立		15.0	15.0	21.0	2	0.340
4	水鉢		30.0	15.0	18.0	1	0.291
5	香炉		30.0	15.0	21.0	1	0.340
6	芝台		90.0	72.0	15.0	1	3.494
7	拝石		78.0	45.0	4.5	1	0.568
8	墓誌		5.4	60.0	60.0	1	0.699
9	墓誌台		15.0	75.0	15.0	1	0.607
10	ステンレス花立筒					2	0.000
11	ステンレス香炉皿					1	0.000



14.605