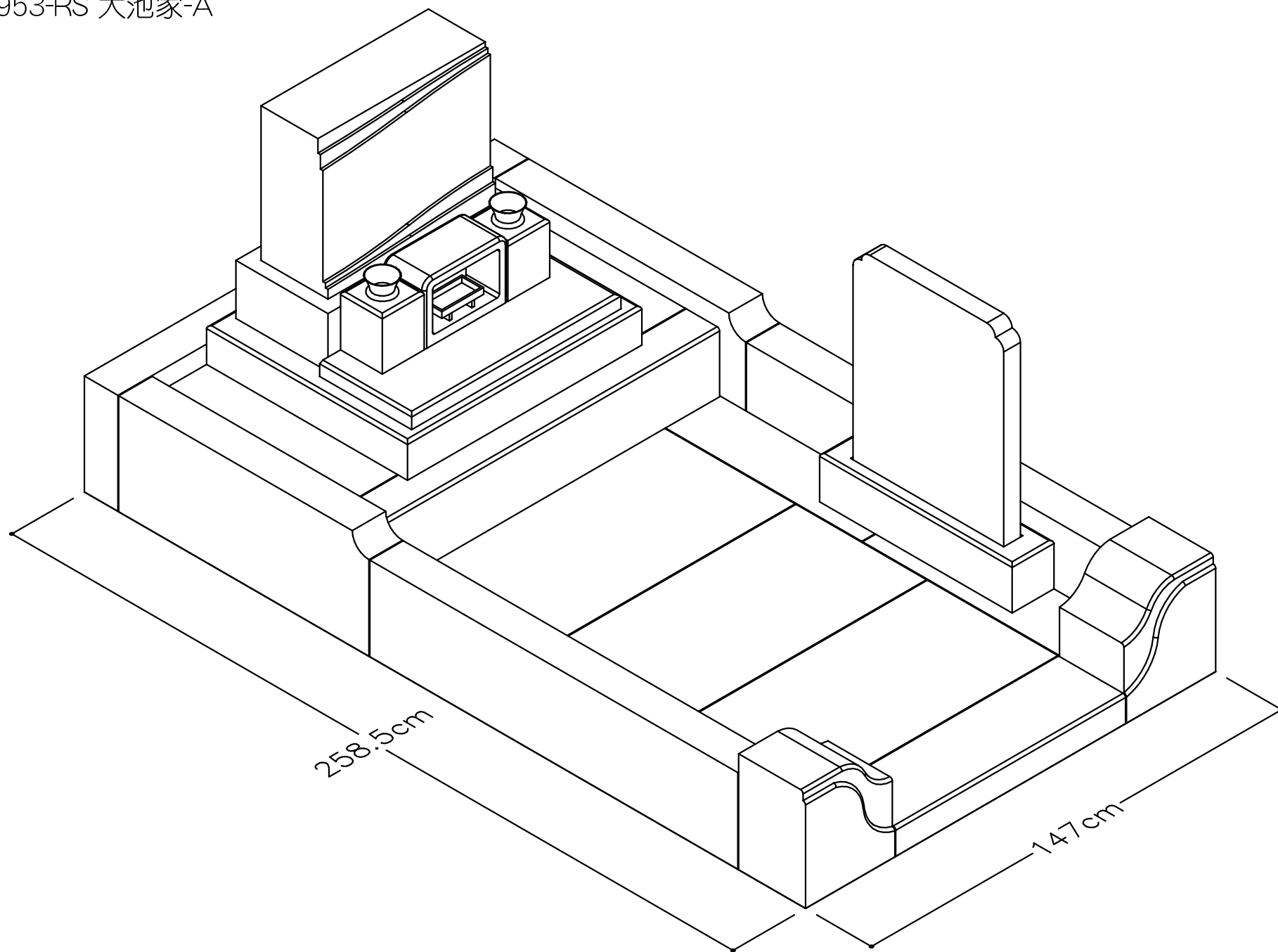
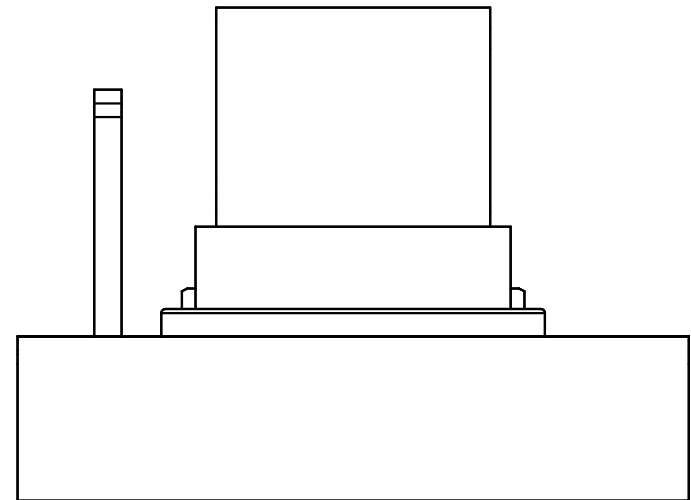
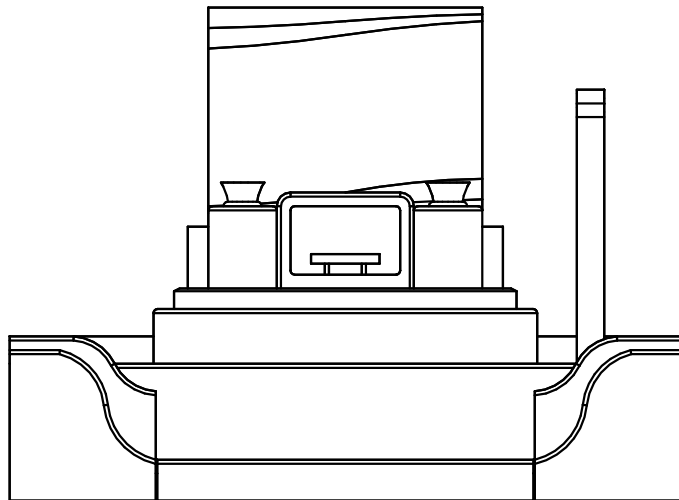
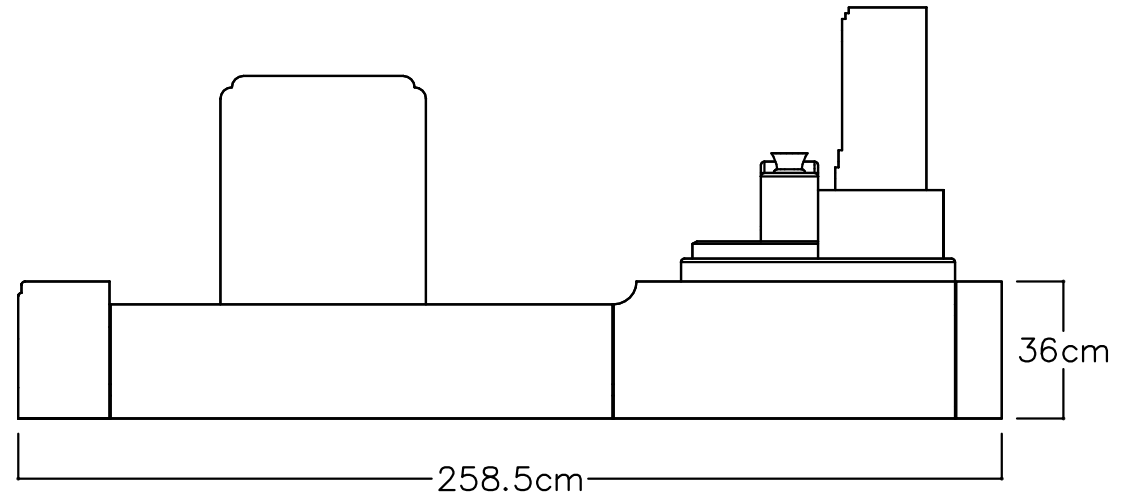
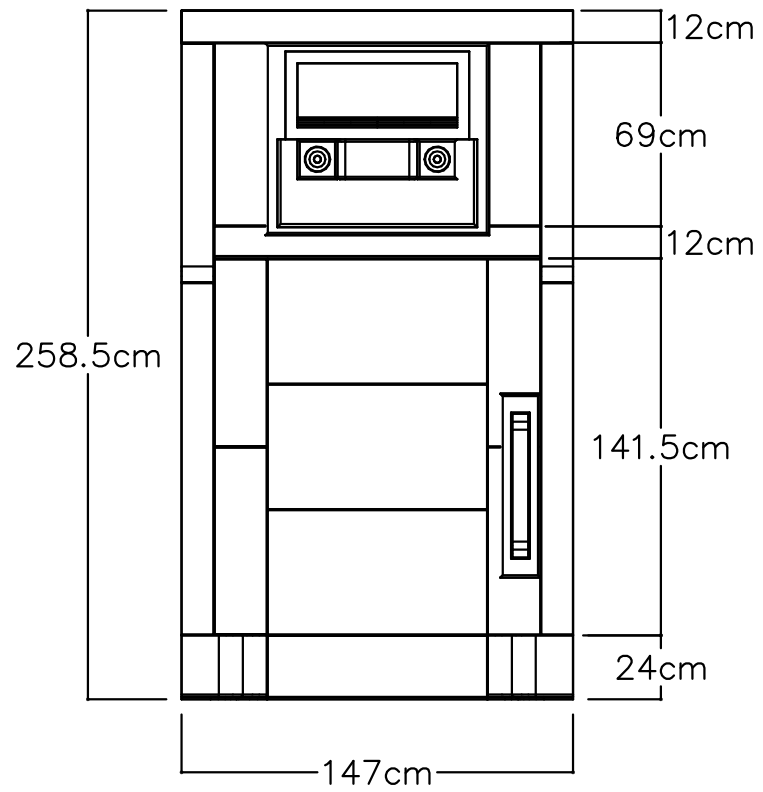
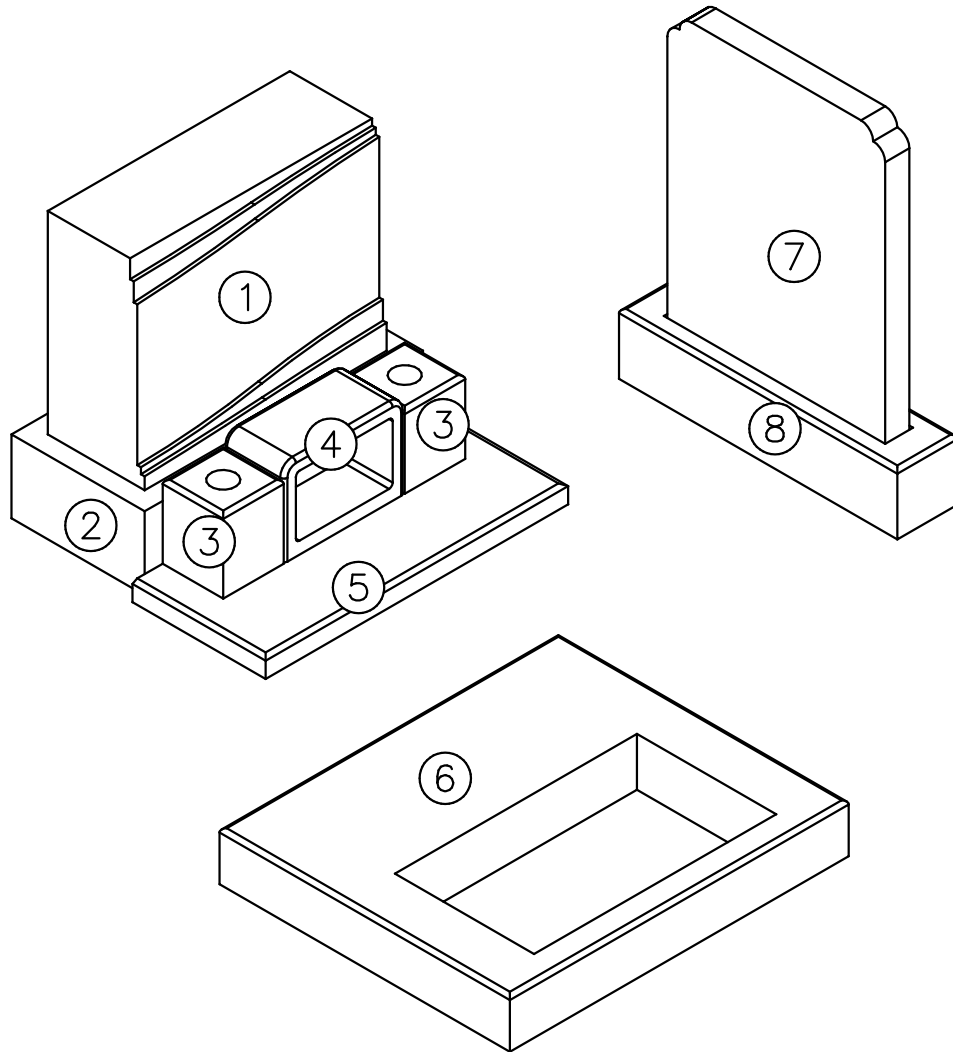


TJ-2953-RS 大池家-A





TJ-2953-RS 大池家-A



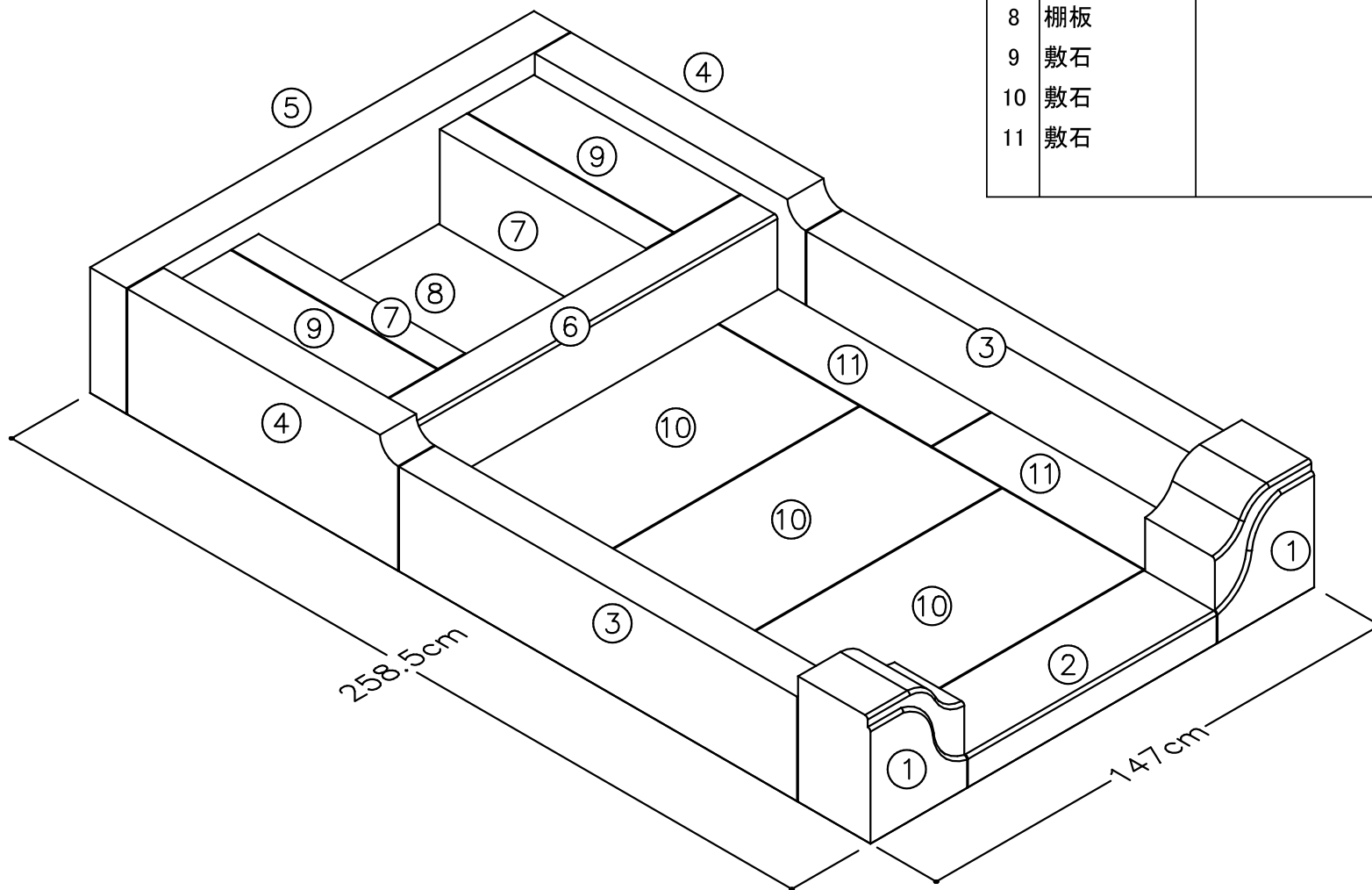
	品名	石種	寸法(cm)			数	切数
			間口	奥行	高		
1	竿		60.0	24.0	48.0	1	2.485
2	上台		69.0	33.0	18.0	1	1.473
3	花立		15.0	15.0	18.0	2	0.291
4	香炉		30.0	15.0	21.0	1	0.340
5	拝石		75.0	33.0	4.5	1	0.400
6	芝台		84.0	72.0	12.0	1	2.609
7	墓誌		6.0	54.0	69.0	1	0.804
8	墓誌台		15.0	69.0	15.0	1	0.558
9	ステンレス花立筒					2	0.000
10	ステンレス香炉皿					1	0.000

8.960

TJ-2953-RS 大池家-A

目地：0.3cm

	品名	石種	寸法(cm)			数	切数
			間口	奥行	高		
1	親柱		32.0	24.0	36.0	2	1.988
2	階段		82.4	24.0	9.0	1	0.640
3	腰石横		12.0	131.9	30.0	2	3.414
4	腰石横		12.0	89.7	36.0	2	2.786
5	腰石後		147.0	12.0	36.0	1	2.283
6	中仕切り		122.4	12.0	30.0	1	1.584
7	納骨側		9.0	68.4	30.0	2	1.328
8	棚板		59.4	45.0	3.0	1	0.288
9	敷石		21.9	68.4	3.0	2	0.323
10	敷石		82.4	46.8	3.0	3	1.246
11	敷石		19.7	70.3	3.0	4	0.597



16.477