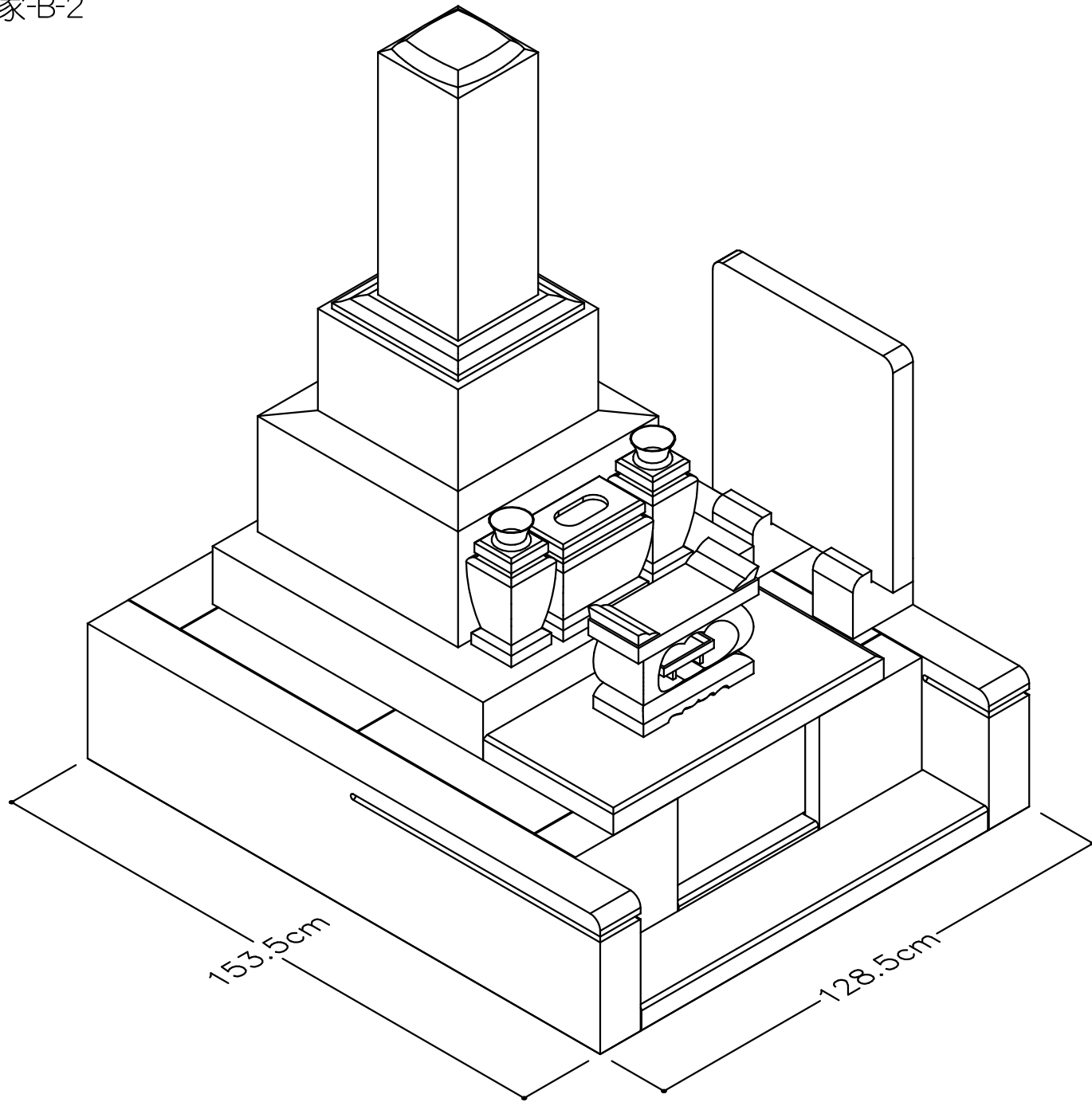
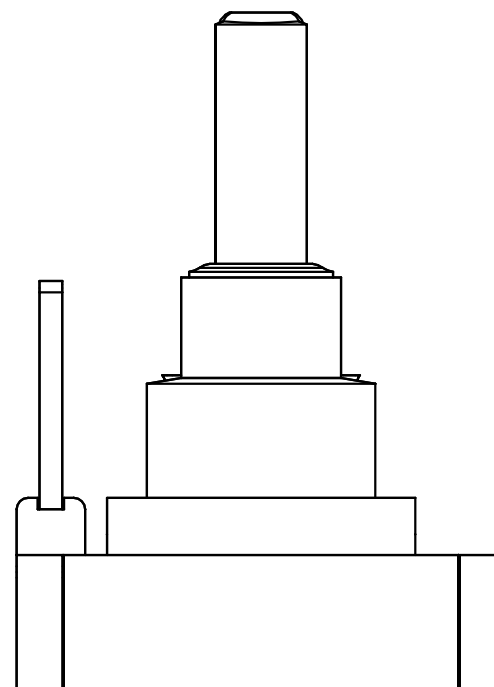
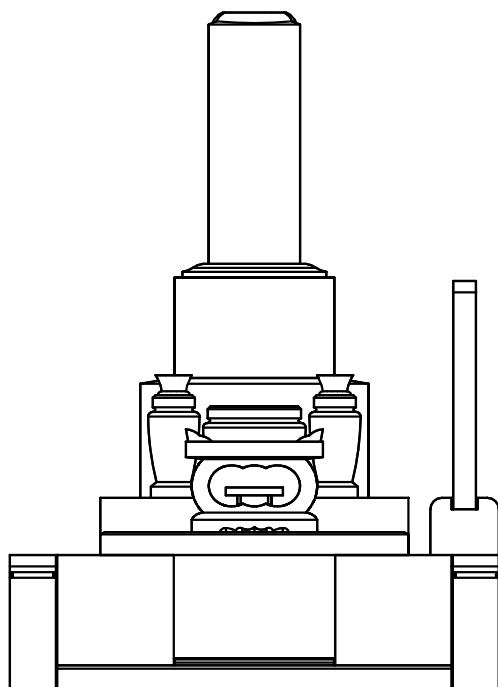
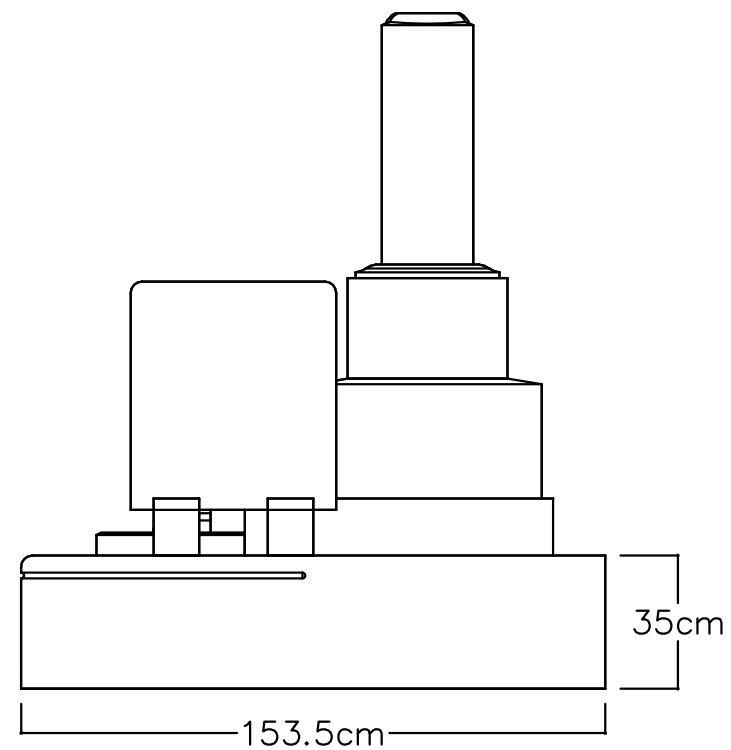
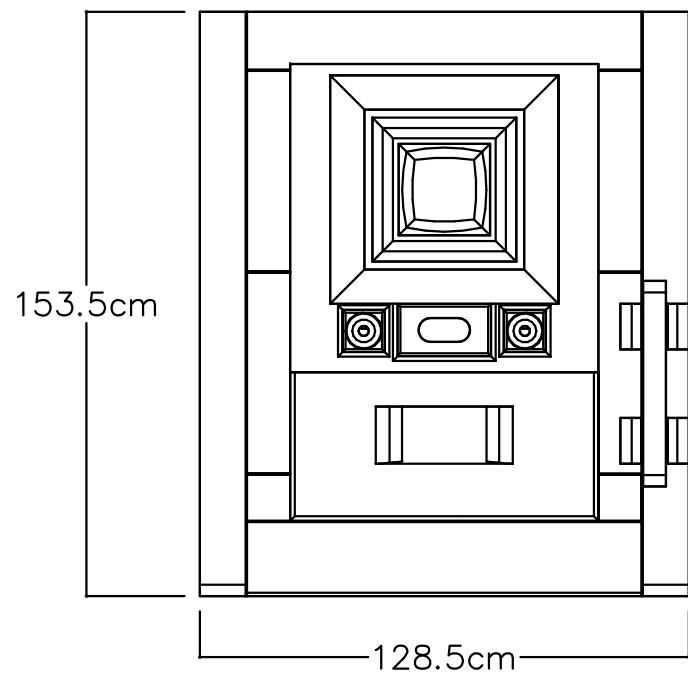
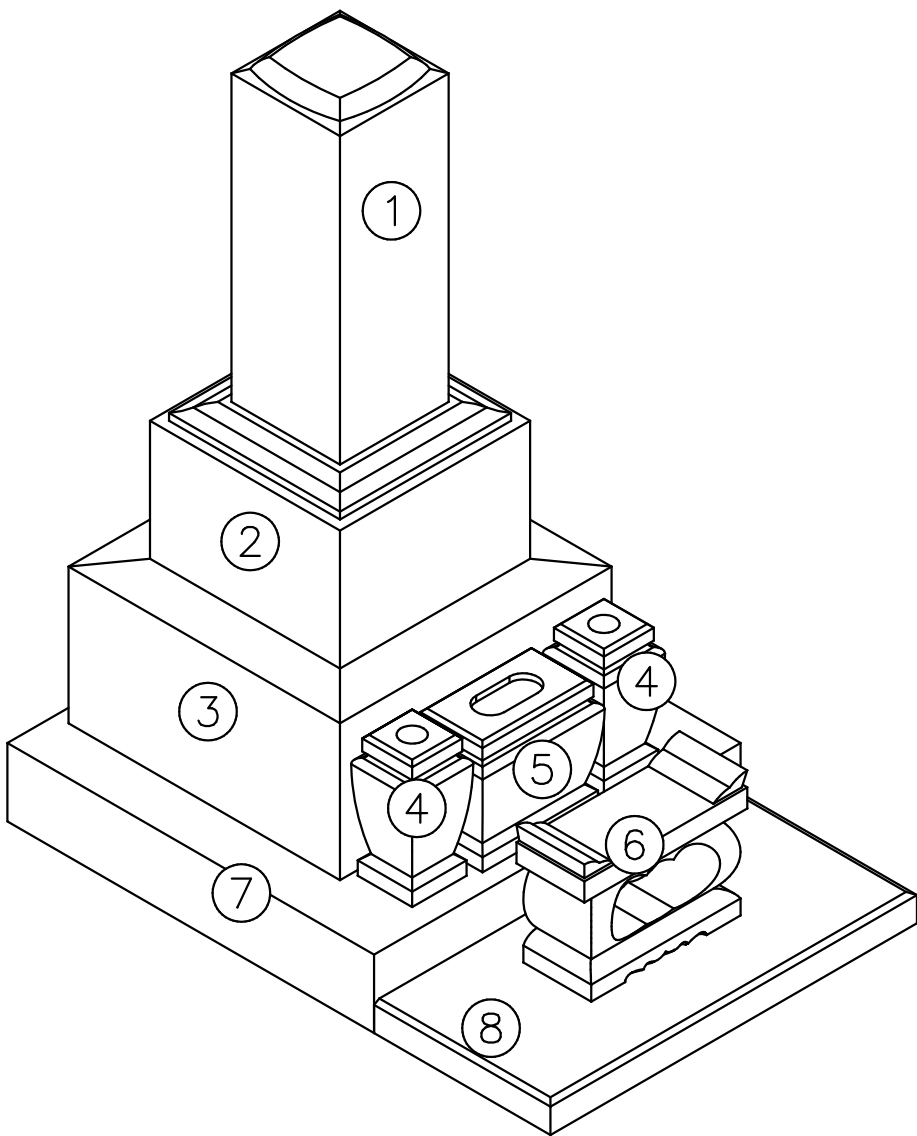


TJ-2736-RS 齊藤家-B-2



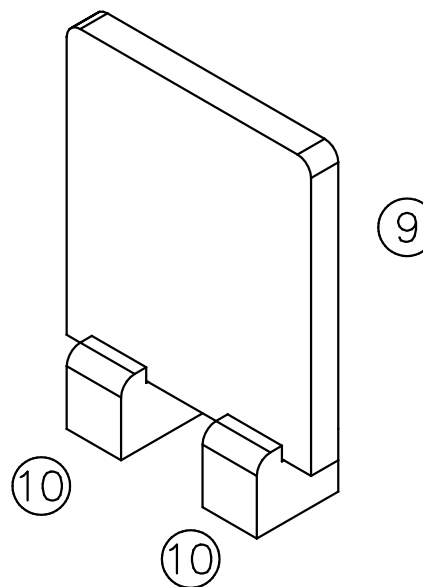


TJ-2736-RS 齊藤家-B-2



	品名	石種	寸法 (cm)			数	切数
			間口	奥行	高		
1	竿		24.00	24.00	66.00	1	1.367
2	上台		42.00	42.00	30.00	1	1.902
3	中台		60.00	60.00	31.50	1	4.076
4	花立		13.50	13.50	27.00	2	0.354
5	水鉢		27.00	15.00	24.00	1	0.349
6	経机香炉		36.00	15.00	27.00	1	0.524
7	芝台		81.00	81.00	15.00	1	3.538
8	拝石		81.00	39.00	6.00	1	0.681
9	墓誌		6.00	54.00	60.00	1	0.699
10	墓誌下駄		18.00	12.00	15.00	2	0.233
11	ステンレス花立筒					2	0.000
12	ステンレス香炉皿					1	0.000

合計: 13.723



TJ-2736-RS 齊藤家-B-2

	品名	石種	寸法(cm)			数	切数
			間口	奥行	高		
1	階段		103.70	19.50	6.00	1	0.436
2	中仕切り		30.65	12.10	35.00	2	0.933
3	蓋石		48.40	3.00	27.10	1	0.141
4	受石		41.80	12.10	7.60	1	0.138
5	腰石横		12.10	153.50	35.00	2	4.674
6	腰石後		103.70	15.20	35.00	1	1.983
7	納骨側		9.00	105.80	35.00	2	2.396
8	敷石		21.35	52.75	3.00	4	0.486

合計: 11.187

