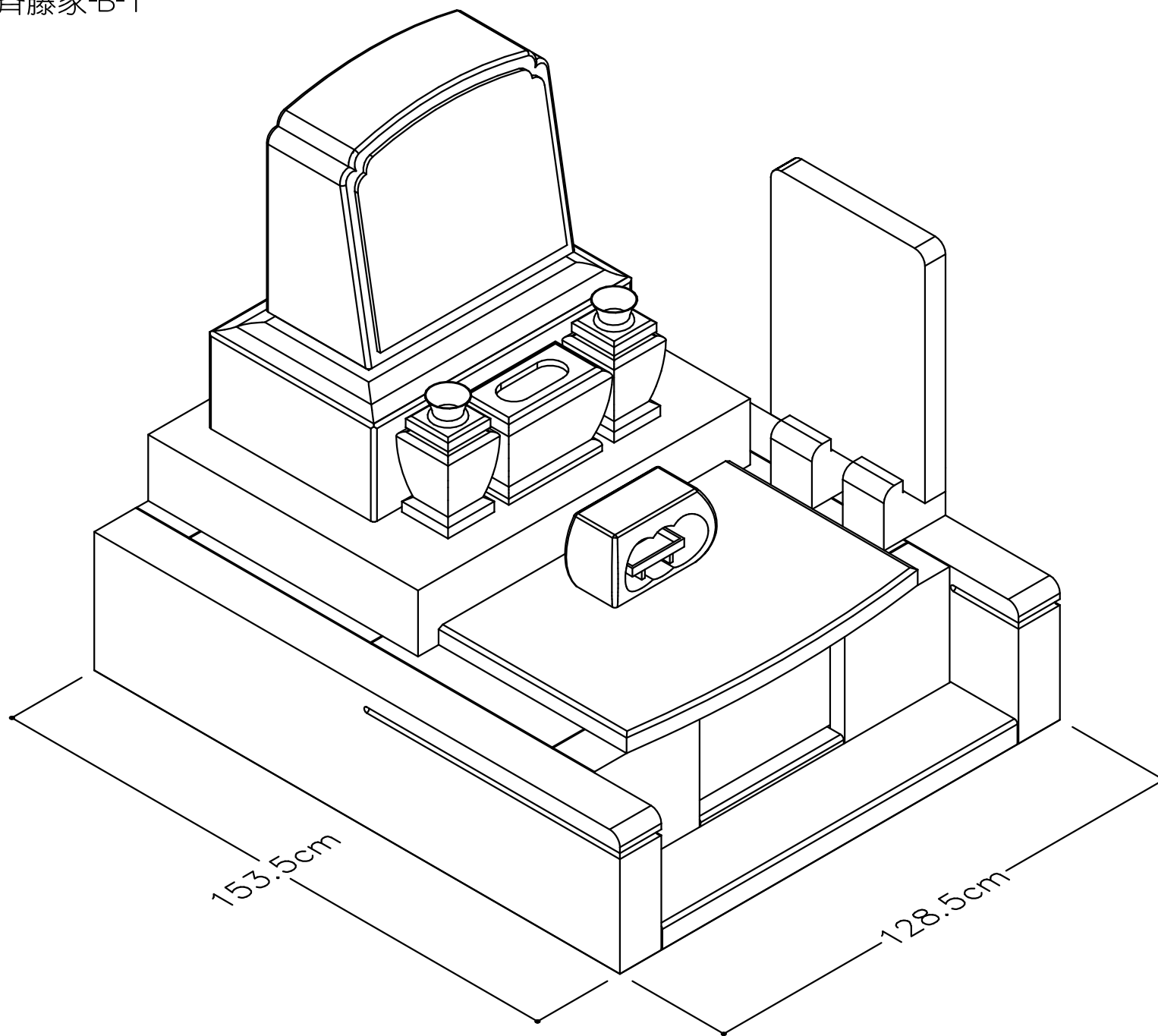
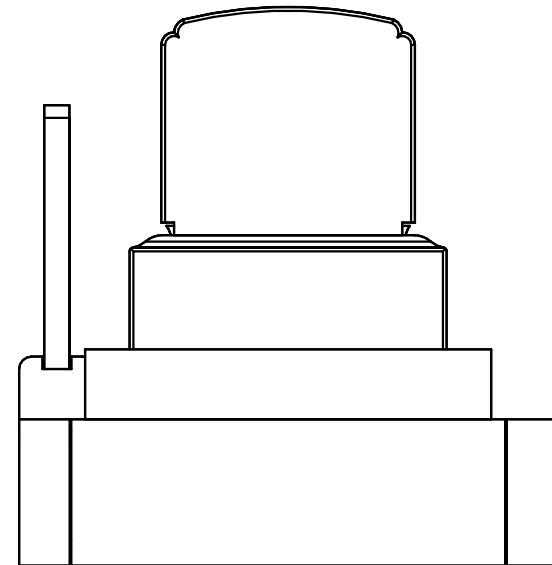
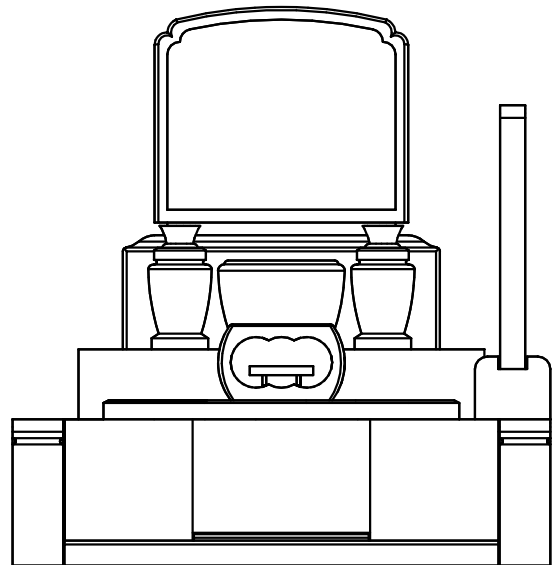
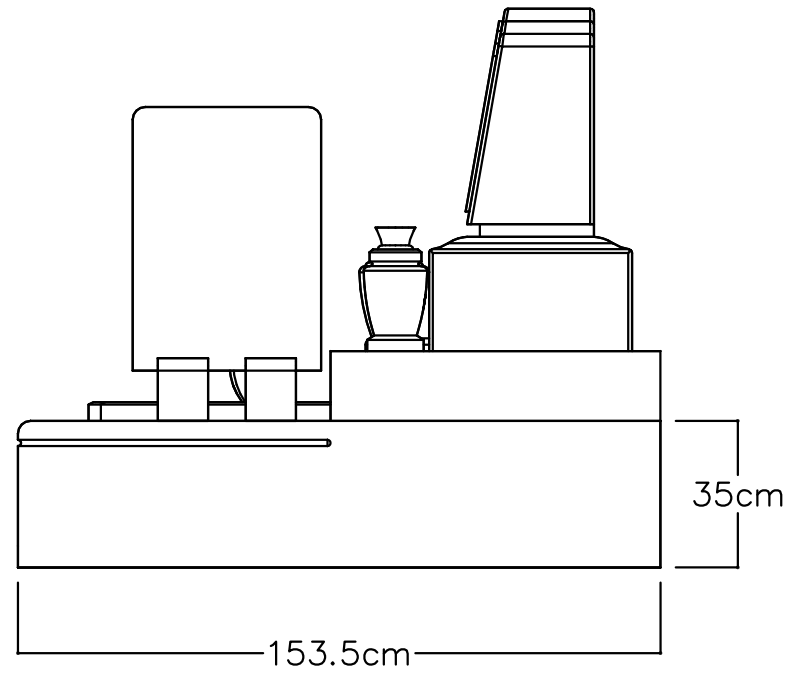
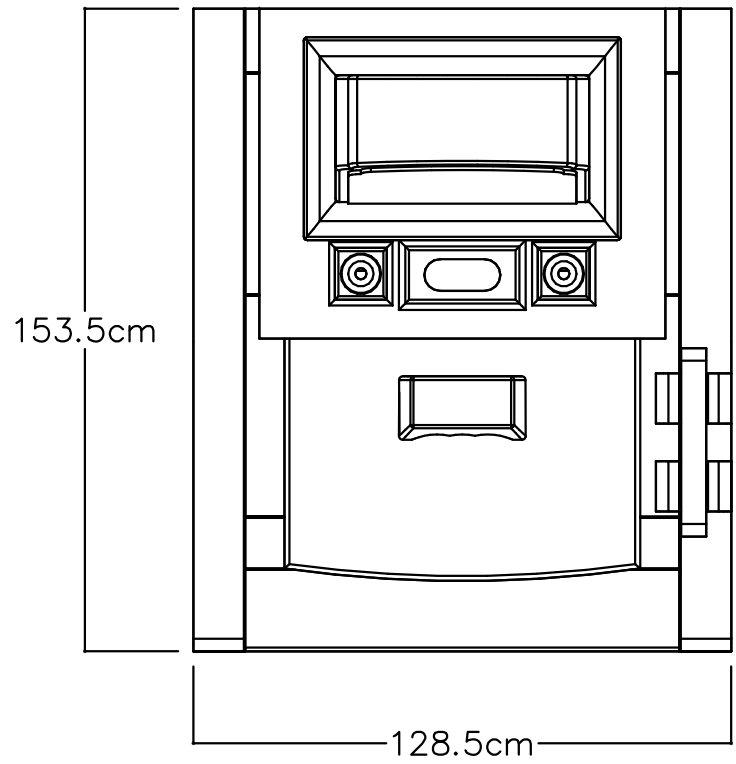


TJ-2736-RS 齊藤家-B-1

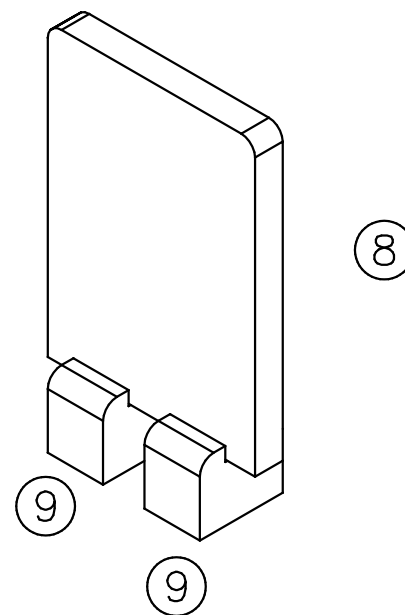
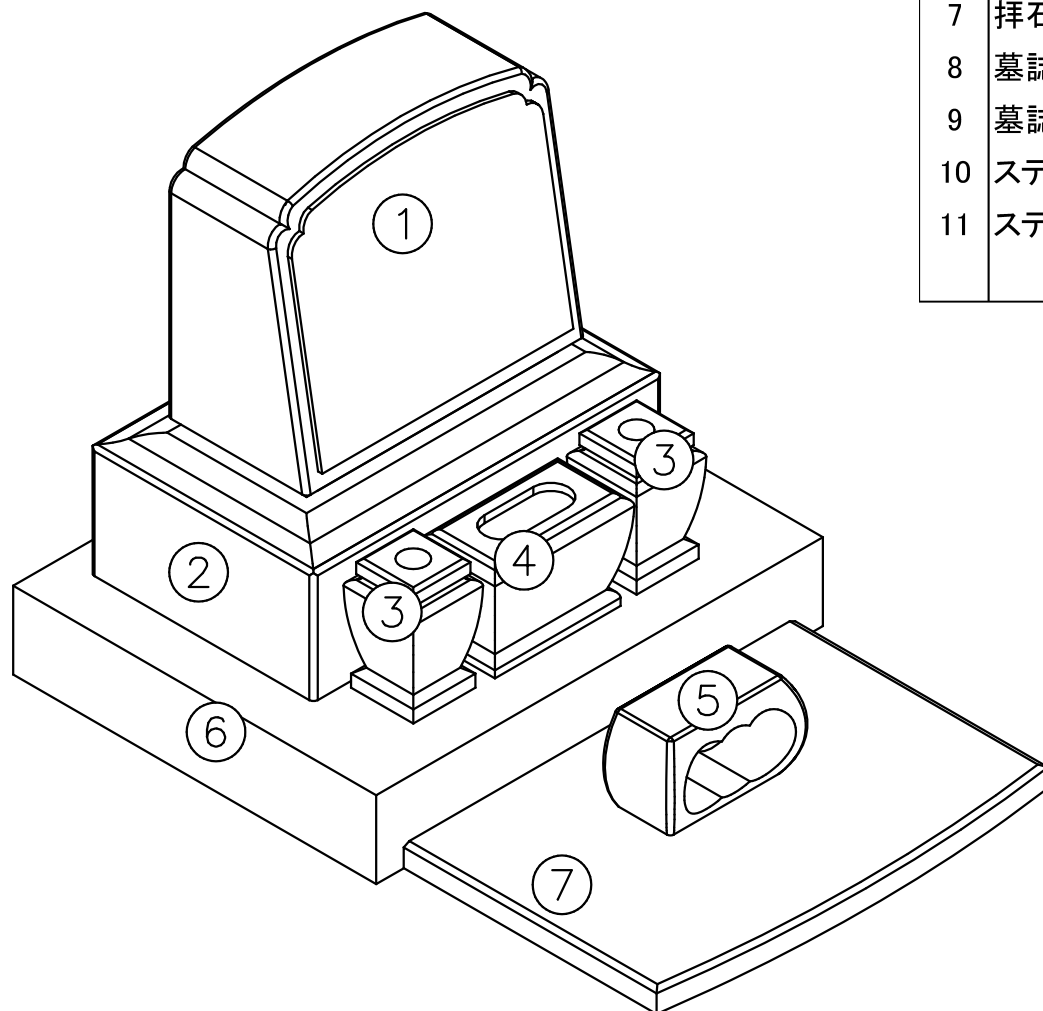




TJ-2736-RS 齊藤家-B-1

	品名	石種	寸法 (cm)			数	切数
			間口	奥行	高		
1	竿		60.60	31.20	54.50	1	3.704
2	上台		75.80	48.50	27.30	1	3.608
3	花立		15.20	15.20	24.20	2	0.402
4	水鉢		30.30	16.70	21.20	1	0.386
5	香炉		30.30	15.20	18.20	1	0.301
6	芝台		97.00	78.80	16.70	1	4.589
7	拝石		85.00	57.90	4.50	1	0.796
8	墓誌		6.00	45.00	63.00	1	0.611
9	墓誌下駄		18.00	12.00	15.00	2	0.233
10	ステンレス花立筒					2	0.000
11	ステンレス香炉皿					1	0.000

合計: 14.630



TJ-2736-RS 齊藤家-B-1

	品名	石種	寸法(cm)			数	切数
			間口	奥行	高		
1	階段		103.70	19.50	6.00	1	0.436
2	中仕切り		30.65	12.10	35.00	2	0.933
3	蓋石		48.40	3.00	27.10	1	0.141
4	受石		41.80	12.10	7.60	1	0.138
5	腰石横		12.10	153.50	35.00	2	4.674
6	腰石後		103.70	15.20	35.00	1	1.983
7	納骨側		9.00	105.80	35.00	2	2.396
8	敷石		21.35	52.75	3.00	4	0.486

合計: 11.187

